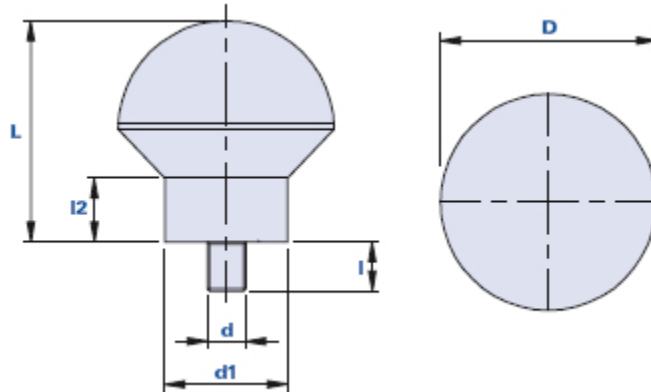


Poignée avec tige filetée



Code	Description	Dimensions				Insert		Poids grammes	Stock
		D	L	d1	l2	d	l		
01900S1D10	900S1/44 M8x10	44	45	25	13	M8	10	60	-
01900S2E10	900S2/44 M10x10	44	45	25	13	M10	10	70	-
01900S2E25	900S2/44 M10x25	44	45	25	13	M10	25	85	-

Matériau

Matière plastique thermodurcissable à base phénolique (PF) à haute résistance.

Résistant aux substances chimiques organiques et inorganiques telles que les huiles, les graisses, les carburants et les solvants.

Couleur

Noir avec finition brillante.

Insert

Acier galvanisé.

Emballage

25 - 50 - 100 pièces.