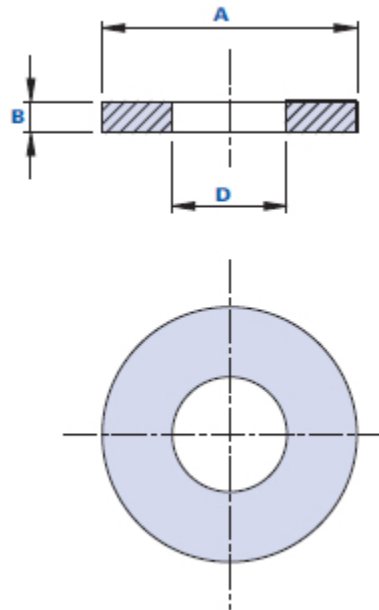


B747



Elément antivibratoire pour pied série 07



Code	Description	Dimensions			Poids Kg. x1000 pcs.	Stock
		A	B	D		
01B747	B747	40	5	18	7,5	√

Matériau

Caoutchouc nitrile (NBR) à haute résistance à l'ozone et aux carburants.

Couleur

Noir.

Emballage

100 - 250 - 500 pièces.