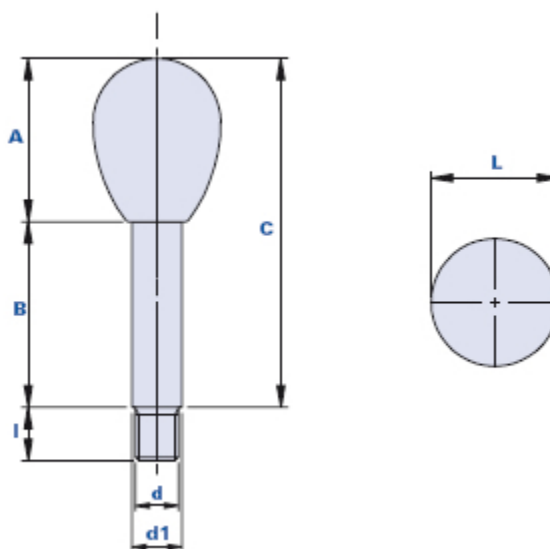


## Levier avec poignée



Code	Description	Dimensions				Insert			Poids grammes	Stock
		C	L	A	B	d	d1	l		
01BTH36F91	BTH36/M12x91	91	36	46	45	M12	14	15	103	√
01BTH36F126	BTH36/M12x126	126	36	46	80	M12	14	15	146	√
01BTH36F166	BTH36/M12x166	166	36	46	120	M12	14	15	194	√
01BTH36N61	BTH36/M14x61	61	36	46	15	M14	16	15	78	√
01BTH36N99	BTH36/M14x99	99	36	46	53	M14	16	15	138	√
01BTH36N120	BTH36/M14x120	120	36	46	74	M14	16	15	171	√
01BTH36N146	BTH36/M14x146	146	36	46	100	M14	16	15	212	√

### Matériau de la poignée

Technopolymère à base de polypropylène (PP). Résistant aux substances chimiques organiques et inorganiques telles que les huiles, les graisses, les carburants et les solvants.

### Couleur de la poignée

Noir avec finition satinée.

D'autres couleurs pour des quantités appropriées.

### Matériau de l'insert

Acier verni avec cataphorèse. Extrémité filetée.

À la demande exécution en acier inox AISI 303, pour des quantités appropriées.

### Couleur de l'insert

Noir.

### Emballage

1 - 5 - 10 pièces.