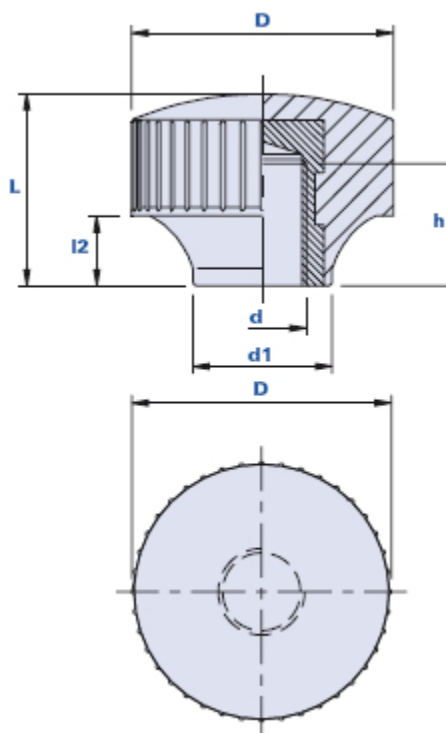


## Bouton moleté avec douille filetée borgne



Code	Description	Dimensions				Insert		Poids grammes	Stock
		D	L	d1	l2	d	h		
01CMBD	CMB/30 M8	30	22	16	8	M8	14	26	√
01CMBE	CMB/30 M10	30	22	16	8	M10	14	26	-
01CMBF	CMB/30 M12	30	22	16	8	M12	14	26	√

### Matériau

Matière plastique thermodurcissable à base phénolique (PF) à haute résistance.

Résistant aux substances chimiques organiques et inorganiques telles que les huiles, les graisses, les carburants et les solvants.

### Couleur

Noir avec finition brillante.

### Insert

Laiton.

### Emballage

25 - 50 - 100 pièces.