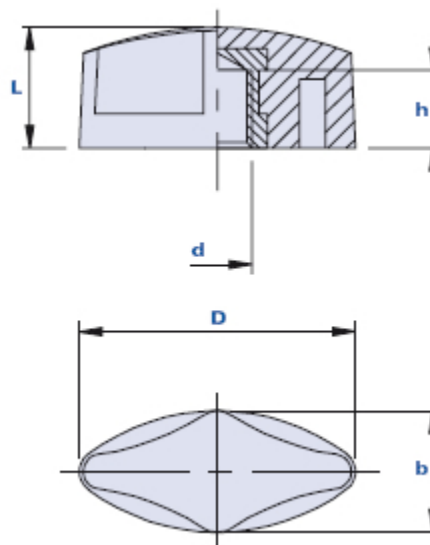


## Écrou à ailettes avec douille filetée borgne



Code	Description	Dimensions			Insert		Poids grammes	Stock
		D	b	L	d	h		
01CSBB	CSB/32 M5	32	14	14	M5	8	8	√
01CSBC	CSB/32 M6	32	14	14	M6	8	12	√
01CSBD	CSB/32 M8	32	14	14	M8	8	16	√
01CSBCA	CSB/32 M6 RAL 2004	32	14	14	M6	8	12	√
01CSBDA	CSB/32 M8 RAL 2004	32	14	14	M8	8	16	√

### Matériau

Technopolymère à base polyamidique (PA). Résistant aux substances chimiques organiques et inorganiques telles que les huiles, les graisses, les carburants et les solvants.

### Couleur

Noir, orange RAL 2004. Finition satinée.

D'autres couleurs pour des quantités appropriées.

### Insert

Laiton. Inserts spéciaux selon le dessin et/ou en laiton nickelé/acier inox à la demande, pour des quantités appropriées.

### Emballage

25 - 100 - 200 pièces.