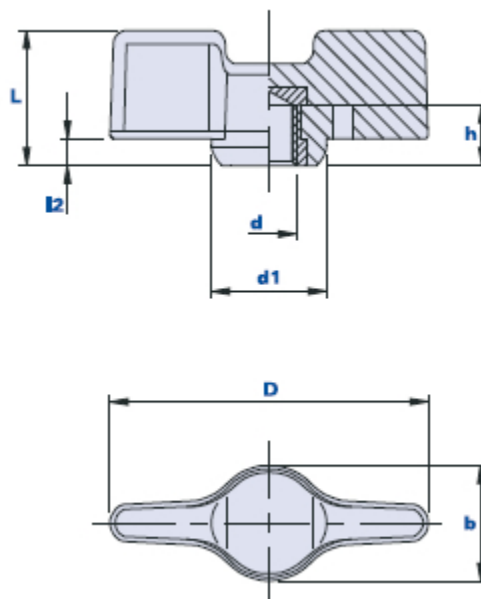


## Écrou à ailettes avec douille filetée borgne



Code	Description	Dimensions					Insert		Poids grammes	Stock
		D	b	L	d1	l2	d	h		
01CSB47C	CSB 47 M6	47	17	20	17	4	M6	9	8	√
01CSB47D	CSB 47 M8	47	17	20	17	4	M8	9	10	√

### Matériau

Technopolymère à base polyamidique (PA). Résistant aux substances chimiques organiques et inorganiques telles que les huiles, les graisses, les carburants et les solvants.

### Couleur

Noir avec finition satinée. D'autres couleurs pour des quantités appropriées.

### Insert

Laiton. Inserts spéciaux selon le dessin et/ou en laiton nickelé/acier inox à la demande, pour des quantités appropriées.

### Emballage

25 - 100 - 200 pièces.