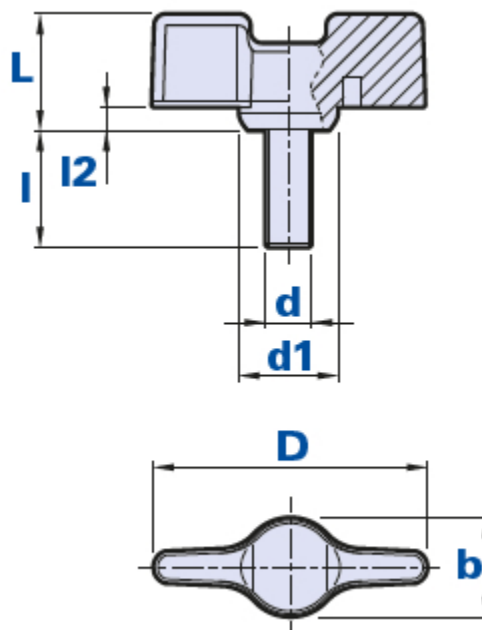


Écrou à ailettes avec tige filetée



Code	Description	Dimensions					Insert		Poids grammes	Stock
		D	b	L	d1	l2	d	l		
01CSP47C10	CSP47 M6x10	47	17	20	17	4	M6	10	14	√
01CSP47C15	CSP47 M6x15	47	17	20	17	4	M6	15	14	√
01CSP47C20	CSP47 M6x20	47	17	20	17	4	M6	20	14	√
01CSP47C25	CSP47 M6x25	47	17	20	17	4	M6	25	14	√
01CSP47C30	CSP47 M6x30	47	17	20	17	4	M6	30	14	√
01CSP47D10	CSP47 M8x10	47	17	20	17	4	M8	10	12	-
01CSP47D15	CSP47 M8x15	47	17	20	17	4	M8	15	12	√
01CSP47D20	CSP47 M8x20	47	17	20	17	4	M8	20	14	√
01CSP47D25	CSP47 M8x25	47	17	20	17	4	M8	25	16	√
01CSP47D30	CSP47 M8x30	47	17	20	17	4	M8	30	18	√
01CSP47D35	CSP47 M8x35	47	17	20	17	4	M8	35	19	√
01CSP47D40	CSP47 M8x40	47	17	20	17	4	M8	40	20	√
01CSP47D60	CSP47 M8x60	47	17	20	17	4	M8	60	24	-

Matériau

Technopolymère à base polyamidique (PA). Résistant aux substances chimiques organiques et inorganiques telles que les huiles, les graisses, les carburants et les solvants.

Couleur

Noir avec finition satinée.

D'autres couleurs pour des quantités appropriées.

Insert

Acier galvanisé. Inserts spéciaux selon le dessin et/ou en laiton/acier inox à la demande, pour des quantités appropriées.

Emballage

25 - 100 - 200 pièces.