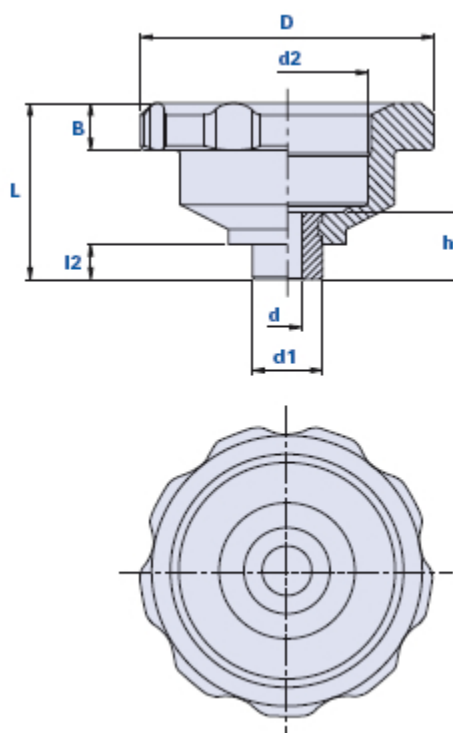


Volant porte-outils



Code	Description	Dimensions				Insert				Poids grammes	Stock
		D	L	B	d2	dH7	h	d1	I2		
01DAE	DA/D.100/10	100	60	16	55	10	23	24	12	240	-
01DAF	DA/D.100/12	100	60	16	55	12	23	24	12	230	√
01DAN	DA/D.100/14	100	60	16	55	14	23	24	12	210	√
01DAP	DA/D.100/16	100	60	16	55	16	23	24	12	200	√

Matériau

Matière plastique thermodurcissable à base phénolique (PF) à haute résistance. Résistant aux substances chimiques organiques et inorganiques telles que les huiles, les graisses, les carburants et les solvants.

Couleur

Noir avec finition brillante.

Insert

Acier galvanisé avec trou traversant standard avec tolérance H7.

Emballage

Quantité minimum à commander: 100 pièces, avec emballages de 10 pièces.