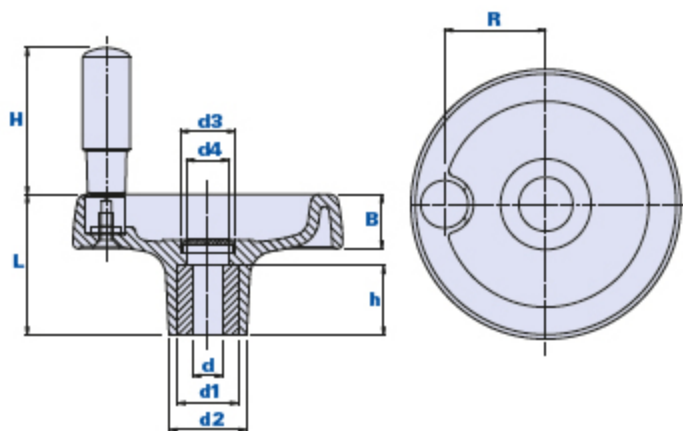


Volant plein avec poignée tournante fixe



Comment commander:

Exemple: volant code 31080C avec calotte en couleur jaune = code 31080C-G

Calotte noire:	Calotte jaune:	Calotte rouge:	Calotte verte:	Calotte bleue:	Calotte orange:
Code + N	Code + G	Code + R	Code + V	Code + B	Code + A

Code	Description	Dimensions						Insert			Poignée			Poids grammes	Stock
		D	L	B	d2	d3	d4	d1	dH7	h	H	l	R		
31080C...	DSF80/6	80	45	21	24	14	10	16	6	22	49	18	28	128	√
31080D...	DSF80/8	80	45	21	24	14	10	20	8	22	49	18	28	138	√
31080E...	DSF80/10	80	45	21	24	14	10	20	10	22	49	18	28	134	√
31100D...	DSF100/8	100	48	22	28	18	14	20	8	22	57	20	37	164	√
31100E...	DSF100/10	100	48	22	28	18	14	20	10	22	57	20	37	160	√
31100F...	DSF100/12	100	48	22	28	18	14	20	12	22	57	20	37	154	√
31125E...	DSF125/10	125	65	25	36	25,5	20	28	10	32	68	22	47	385	√
31125F...	DSF125/12	125	65	25	36	25,5	20	28	12	32	68	22	47	399	√
31125G...	DSF125/14	125	65	25	36	25,5	20	28	14	32	68	22	47	412	√
31125I...	DSF125/16	125	65	25	36	25,5	20	28	16	32	68	22	47	412	-
31125L...	DSF125/17	125	65	25	36	25,5	20	28	17	32	68	22	47	412	-
31125N...	DSF125/20	125	65	25	36	25,5	20	28	20	32	68	22	47	412	-
31160G...	DSF160/14	160	80	27	46	40	23	28	14	32	80	23	60	490	√
31160I...	DSF160/16	160	80	27	46	40	23	28	16	32	80	23	60	485	√

Matériau

Technopolymère à base polyamidique (PA). Résistant aux substances chimiques organiques et inorganiques telles que les huiles, les graisses, les carburants et les solvants.

Couleur

Noir avec finition satinée.

D'autres couleurs pour des quantités appropriées.

Insert

Acier galvanisé avec trou traversant standard avec tolérance H7. Inserts spéciaux selon le dessin et/ou en laiton/acier inox, à la demande pour des quantités appropriées.

Calotte

Calotte couvre-douille couleur noire RAL 7021, jaune RAL1021, rouge RAL 3020, verte RAL 6018, bleue RAL 5015, orange RAL 2004. Finition satinée. Assemblage à pression, facilement amovible.

À la demande, personnalisation avec d'autres couleurs, logo et/ou graphique, pour des quantités appropriées.

Notes

À la demande, pour des quantités petites ou moyennes, exécution de trous taraudés pour le fixage du volant sur l'arbre ou rainures de clavette.

Emballage

1 - 5 - 10 pièces.