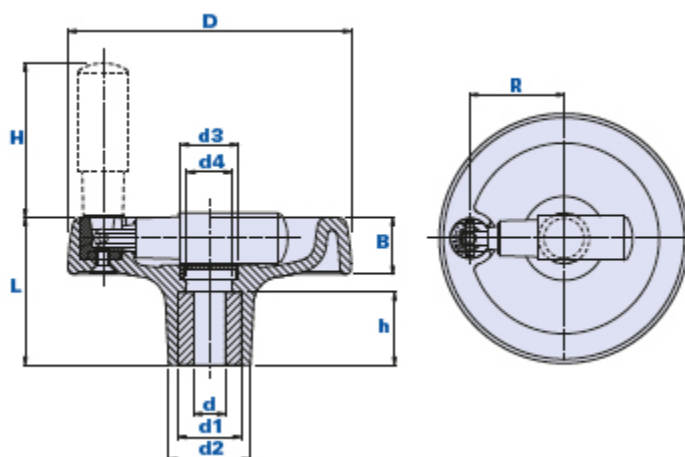


## Volant plein avec poignée tournante rabattable à déclic



### Comment commander:

Exemple: volant code 32080C avec calotte en couleur jaune = code 32080C-G

Calotte noire :	Calotte jaune:	Calotte rouge:	Calotte verte:	Calotte bleue:	Calotte orange:
Code + <b>N</b>	Code + <b>G</b>	Code + <b>R</b>	Code + <b>V</b>	Code + <b>B</b>	Code + <b>A</b>

Code	Description	Dimensions						Insert			Poignée			Poids grammes	Stock
		D	L	B	d2	d3	d4	d1	dH7	h	H	I	R		
32080C...	DSH80/6	80	45	21	24	14	10	16	6	22	49	18	28	128	√
32080D...	DSH80/8	80	45	21	24	14	10	20	8	22	49	18	28	138	√
32080E...	DSH80/10	80	45	21	24	14	10	20	10	22	49	18	28	134	√
32100D...	DSH100/8	100	48	22	28	18	14	20	8	22	57	20	37	164	√
32100E...	DSH100/10	100	48	22	28	18	14	20	10	22	57	20	37	160	√
32100F...	DSH100/12	100	48	22	28	18	14	20	12	22	57	20	37	154	√
32125E...	DSH125/10	125	65	25	36	25,5	20	28	10	32	68	22	47	385	√
32125F...	DSH125/12	125	65	25	36	25,5	20	28	12	32	68	22	47	399	√
32125G...	DSH125/14	125	65	25	36	25,5	20	28	14	32	68	22	47	412	√
32125I...	DSH125/16	125	65	25	36	25,5	20	28	16	32	68	22	47	412	-
32125L...	DSH125/17	125	65	25	36	25,5	20	28	17	32	68	22	47	412	-
32125N...	DSH125/20	125	65	25	36	25,5	20	28	20	32	68	22	47	412	-
32160G...	DSH160/14	160	63	27	46	40	23	28	14	32	80	23	60	475	√
32160I...	DSH160/16	160	63	27	46	40	23	28	16	32	80	23	60	475	√

### Matériau

Technopolymère à base polyamidique (PA). Résistant aux substances chimiques organiques et inorganiques telles que les huiles, les graisses, les carburants et les solvants.

### Couleur

Noir avec finition satinée.

D'autres couleurs pour des quantités appropriées.

#### **Insert**

Acier galvanisé avec trou traversant standard avec tolérance H7. Inserts spéciaux selon le dessin et/ou en laiton/acier inox, à la demande pour des quantités appropriées.

#### **Calotte**

Calotte couvre-douille couleur noire RAL 7021, jaune RAL 1021, rouge RAL 3020, verte RAL 6018, bleue RAL 5015, orange RAL 2004. Finition satinée. Assemblage à pression, facilement amovible.

À la demande, personnalisation avec d'autres couleurs, logo et/ou graphique, pour des quantités appropriées.

#### **Notes**

À la demande, pour des quantités petites ou moyennes, exécution de trous taraudés pour le fixage du volant sur l'arbre ou rainures de clavette.

#### **Emballage**

1 - 5 - 10 pièces.