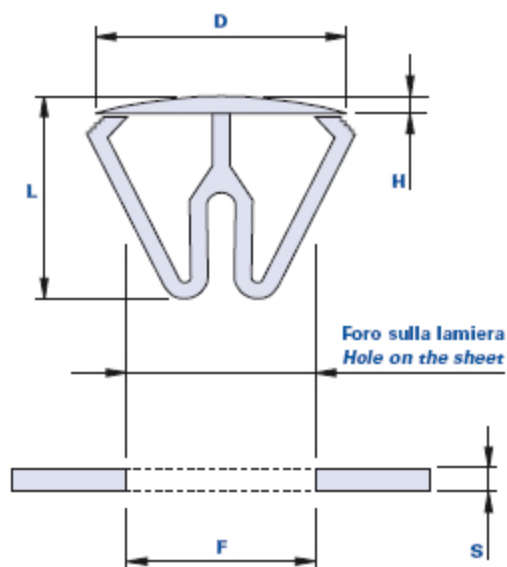


Bouchons de fermeture trous avec diamètres différents pour tôles



| Code | Description | Dimensions | | | Panneaux | | Poids grammes | Stock |
|--------|-----------------|------------|-----|------|-------------|-----------|---------------|-------|
| | | D | H | L | F | S | | |
| 01FTVA | FTV F. 9,5/13,5 | 16,7 | 1,5 | 15,5 | 9,5 - 13,5 | 1,0 - 2,5 | 0,6 | √ |
| 01FTVB | FTV F. 14/21 | 24,8 | 1,5 | 17,5 | 14,0 - 21 | 1,0 - 2,5 | 1 | √ |
| 01FTVC | FTV F. 22/30 | 34,8 | 1,5 | 18,5 | 22,0 - 30,0 | 1,0 - 2,5 | 2 | √ |

Matériau

Technopolymère à base polyamidique (PA). Résistant aux substances chimiques organiques et inorganiques telles que les huiles, les graisses, les carburants et les solvants.

Couleur

Noir avec finition satinée.

Emballage

200 - 500 - 1000 pièces.