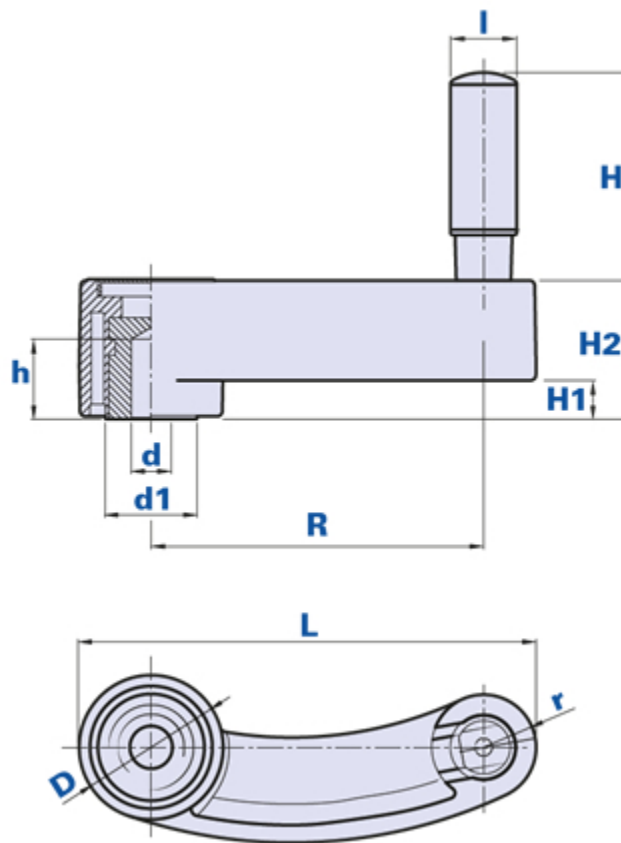


Manivelle avec poignée tournante fixe



Comment commander:

Exemple: manivelle code 33125D avec calotte en couleur jaune = code 33125D-G

Calotte noire:	Calotte jaune:	Calotte rouge:	Calotte verte:	Calotte bleue:	Calotte orange:
Code + N	Code + G	Code + R	Code + V	Code + B	Code + A

Code	Description	Dimensions					Insert			Poignée		Poids grammes	Stock	
		D	r	R	L	H1	H2	dH7	d1	h	H			I
33125D...	HTF D.8	53,5	19	125	172	14,5	52	8	34,5	30	80	23	490	√
33125G...	HTF D.14	53,5	19	125	172	14,5	52	14	34,5	30	80	23	464	√
33125H...	HTF D.15	53,5	19	125	172	14,5	52	15	34,5	30	80	23	459	√

Matériau

Technopolymère à base polyamidique (PA). Résistant aux substances chimiques organiques et inorganiques telles que les huiles, les graisses, les carburants et les solvants.

Couleur

Noir avec finition satinée.

D'autres couleurs pour des quantités appropriées.

Insert

Acier galvanisé avec trou borgne standard avec tolérance H7.

À la demande fourniture avec insert traversant. Inserts spéciaux selon le dessin et/ou en laiton/acier inox à la demande pour des quantités appropriées.

Calotte

Calotte couleur noire RAL 7021, jaune RAL1021, rouge RAL 3020, verte RAL 6018, bleue RAL 5015, orange RAL 2004. Finition satinée. Assemblage à pression, facilement amovible.

À la demande, personnalisation avec d'autres couleurs, logo et/ou graphique, pour des quantités appropriées.

Notes

À la demande, pour des quantités petites ou moyennes, exécution de trous taraudés pour le fixage de la manivelle sur l'arbre ou rainures de clavette.

Emballage

1 - 5 - 10 pièces.