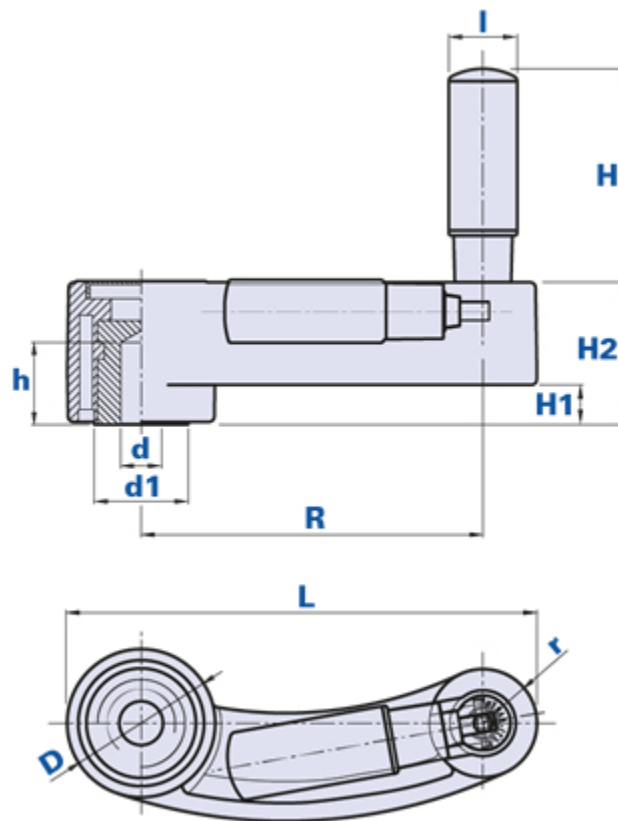


## Manivelle avec poignée tournante rabattable à déclic



### Comment commander:

Exemple: manivelle code 34125D avec calotte en couleur jaune = code 34125D-G

Calotte noire:	Calotte jaune:	Calotte rouge:	Calotte verte:	Calotte bleue:	Calotte orange:
Code + <b>N</b>	Code + <b>G</b>	Code + <b>R</b>	Code + <b>V</b>	Code + <b>B</b>	Code + <b>A</b>

Code	Description	Dimensions						Insert			Poignée		Poids grammes	Stock
		D	r	R	L	H1	H2	dH7	d1	h	H	l		
34125D...	HTR D.8	53,5	19	125	172	14,5	52	8	34,5	30	80	23	487	√
34125G...	HTR D. 14	53,5	19	125	172	14,5	52	14	34,5	30	80	23	461	√
34125H...	HTR D.15	53,5	19	125	172	14,5	52	15	34,5	30	80	23	456	√

### Matériau

Technopolymère à base polyamidique (PA). Résistant aux substances chimiques organiques et inorganiques telles que les huiles, les graisses, les carburants et les solvants.

### Couleur

Noir avec finition satinée.

D'autres couleurs pour des quantités appropriées.

### Insert

Acier galvanisé avec trou borgne standard avec tolérance H7.

À la demande fourniture avec insert traversant. Inserts spéciaux selon le dessin et/ou en laiton/acier inox à la demande pour des quantités appropriées.

#### **Calotte**

Calotte couleur noire RAL 7021, jaune RAL1021, rouge RAL 3020, verte RAL 6018, bleue RAL 5015, orange RAL 2004. Finition satinée. Assemblage à pression, facilement amovible.

À la demande, personnalisation avec d'autres couleurs, logo et/ou graphique, pour des quantités appropriées.

#### **Notes**

À la demande, pour des quantités petites ou moyennes, exécution de trous taraudés pour le fixage de la manivelle sur l'arbre ou rainures de clavette.

#### **Emballage**

1 - 5 - 10 pièces.