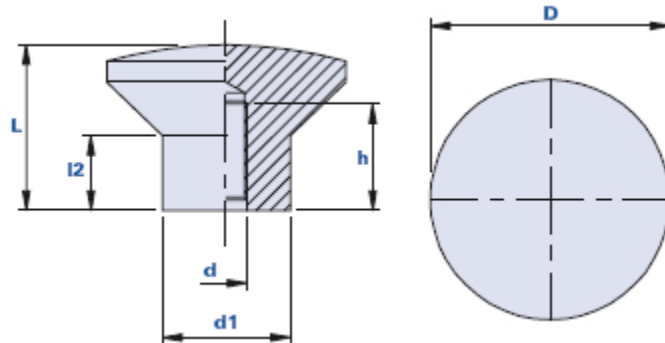


Poignée fixe avec trou fileté borgne



Code	Description	Dimensions				Trou		Poids grammes	Stock
		D	L	d1	l2	d	h		
01IC1C	IC1/44 M6	44	31	24	14	M6	20	36	√
01IC1D	IC1/44 M8	44	31	24	14	M8	20	33	√
01IC1E	IC1/44 M10	44	31	24	14	M10	20	31	√
01IC1F	IC1/44 M12	44	31	24	14	M12	20	32	√

Matériau

Matière plastique thermodurcissable à base phénolique (PF) à haute résistance.

Résistant aux substances chimiques organiques et inorganiques telles que les huiles, les graisses, les carburants et les solvants.

Couleur

Noir avec finition brillante.

Filetage

Obtenu directement dans le matériau plastique.

Emballage

25 - 50 - 100 pièces.