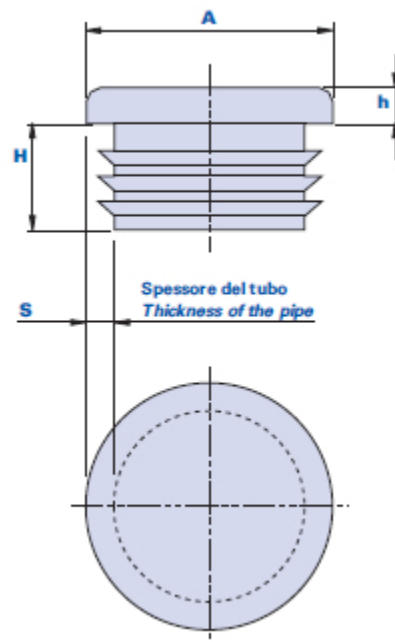


Bouchon plat pour tubes avec section ronde



| Code | Description | Dimensions | | | | Poids kg x1000 pcs. | Stock |
|-----------|-------------------|------------|---------|-----|------|---------------------|-------|
| | | A | S | h | H | | |
| 01ILT10A | IL-T 10x1,0-2,0 | 10 | 1-2 | 3,5 | 11 | 0,47 | √ |
| 01ILT12A | IL-T 12x1,0-2,0 | 12 | 1-2 | 3,5 | 11 | 0,68 | √ |
| 01ILT13A | IL-T 13x1,0-2,0 | 13 | 1-2 | 4 | 11 | 0,8 | √ |
| 01ILT14A | IL-T 14x1,0-2,0 | 14 | 1-2 | 5 | 11,5 | 1,06 | √ |
| 01ILT15A | IL-T 15x1,0-2,0 | 15 | 1-2 | 3 | 13 | 1 | √ |
| 01ILT16A | IL-T 16x1,0-2,0 | 16 | 1-2 | 5 | 11 | 0,7 | √ |
| 01ILT18A | IL-T 18x1,0-2,0 | 18 | 1-2 | 5 | 11,5 | 1,64 | √ |
| 01ILT18B | IL-T 18x2,5-3,5 | 18 | 2,5-3,5 | 5 | 11,5 | 1,64 | √ |
| 01ILT19A | IL-T 19x1,0-2,5 | 19 | 1-2,5 | 5 | 11,5 | 1,76 | √ |
| 01ILT20A | IL-T 20x1,0-2,5 | 20 | 1-2,5 | 5 | 11,5 | 1,95 | √ |
| 01ILT21A | IL-T 21x1,0-2,0 | 21 | 1-2 | 5 | 11,5 | 1,93 | √ |
| 01ILT22A | IL-T 22x1,0-2,0 | 22 | 1-2 | 5 | 11,5 | 2,52 | √ |
| 01ILT22B | IL-T 22x2,0-3,5 | 22 | 2-3,5 | 5 | 11,5 | 2,18 | √ |
| 01ILT23A | IL-T 23x1,0-2,5 | 23 | 1-2,5 | 5 | 11,5 | 2,35 | - |
| 01ILT24A | IL-T 24x1,0-2,5 | 24 | 1-2,5 | 5 | 11,5 | 2,4 | √ |
| 01ILT25A | IL-T 25x1,0-3,0 | 25 | 1-3 | 5 | 11,5 | 2,7 | √ |
| 01ILT25B | IL-T 25x3,5-4,0 | 25 | 3,5-4 | 4 | 11,5 | 2,77 | √ |
| 01ILT254A | IL-T 25,4x1,2-3,2 | 25,4 | 1,2-3,2 | 5 | 11,5 | 2,8 | √ |
| 01ILT26A | IL-T 26x1,0-3,0 | 26 | 1-3 | 5 | 11,5 | 2,7 | √ |
| 01ILT27A | IL-T 27x1,0-3,0 | 27 | 1-3 | 5 | 11,5 | 2,88 | √ |
| 01ILT28A | IL-T 28x1,0-3,0 | 28 | 1-3 | 5 | 11,5 | 2,94 | √ |
| 01ILT30A | IL-T 30x1,0-2,5 | 30 | 1-2,5 | 5 | 11,5 | 3,44 | √ |
| 01ILT30B | IL-T 30x2,5-4,5 | 30 | 2,5-4,5 | 5 | 11,5 | 3,44 | √ |

| | | | | | | | |
|------------|--------------------|-------|---------|---|------|-------|---|
| 01ILT32A | IL-T 32x1,0-3,0 | 32 | 1-3 | 5 | 12 | 3,91 | √ |
| 01ILT32B | IL-T 32x2,5-5,0 | 32 | 2,5-5 | 5 | 11,5 | 3,75 | √ |
| 01ILT32C | IL-T 32x3,5-5,5 | 32 | 3,5-5,5 | 5 | 11,5 | 3,8 | - |
| 01ILT34A | IL-T 34x1,0-3,0 | 34 | 1-3 | 5 | 11,5 | 4,6 | √ |
| 01ILT34B | IL-T 34x3,5-4,0 | 34 | 3,5-4 | 5 | 11,5 | 4,66 | - |
| 01ILT35A | IL-T 35x1,0-3,0 | 35 | 1-3 | 5 | 11,5 | 4,15 | √ |
| 01ILT35B | IL-T 35x2,5-4,5 | 35 | 2,5-4,5 | 5 | 11,5 | 4,52 | √ |
| 01ILT36A | IL-T 36x1,0-3,0 | 36 | 1-3 | 5 | 11,5 | 5,32 | - |
| 01ILT37A | IL-T 37x1,0-3,0 | 37 | 1-3 | 5 | 11,5 | 4,7 | - |
| 01ILT38A | IL-T 38x1,0-3,0 | 38 | 1-3 | 5 | 11,5 | 4,9 | √ |
| 01ILT38B | IL-T 38x3,0-5,0 | 38 | 3-5 | 5 | 11,5 | 5,6 | √ |
| 01ILT40A | IL-T 40x1,0-3,0 | 40 | 1-3 | 5 | 11,5 | 5,9 | √ |
| 01ILT40B | IL-T 40x3,0-5,0 | 40 | 3-5 | 5 | 11,5 | 5,45 | √ |
| 01ILT42A | IL-T 42x1,0-3,0 | 42 | 1-3 | 5 | 11,5 | 6,2 | √ |
| 01ILT42B | IL-T 42x3,0-6,0 | 42 | 3-6 | 5 | 11,5 | 5,68 | √ |
| 01ILT43A | IL-T 43x2,0-2,5 | 43 | 2-2,5 | 5 | 11,5 | 6,84 | - |
| 01ILT45A | IL-T 45x1,0-3,0 | 45 | 1-3 | 5 | 11 | 8,2 | √ |
| 01ILT45B | IL-T 45x3,0-5,0 | 45 | 3-5 | 5 | 11,5 | 7,5 | - |
| 01ILT46A | IL-T 46x1,5-3,5 | 46 | 1,5-3,5 | 5 | 11,5 | 7,5 | - |
| 01ILT48A | IL-T 48x1,2-3,6 | 48 | 1,2-3,6 | 5 | 11,5 | 7,5 | √ |
| 01ILT48B | IL-T 48x2,5-5,0 | 48 | 2,5-5 | 5 | 11,5 | 7,31 | √ |
| 01ILT50A | IL-T 50x1,0-2,5 | 50 | 1-2,5 | 5 | 11,5 | 9,7 | √ |
| 01ILT50B | IL-T 50x2,5-4,5 | 50 | 2,5-4,5 | 5 | 11,5 | 7,45 | √ |
| 01ILT52A | IL-T 52x1,5-3,5 | 52 | 1,5-3,5 | 5 | 14,5 | 9,42 | √ |
| 01ILT55A | IL-T 55x1,0-3,0 | 55 | 1-3 | 5 | 11,5 | 9,52 | √ |
| 01ILT55B | IL-T 55x3,0-5,0 | 55 | 3-5 | 5 | 14,5 | 10,53 | √ |
| 01ILT60A | IL-T 60x1,5-3,0 | 60 | 1,5-3 | 5 | 18,5 | 16,4 | √ |
| 01ILT60B | IL-T 60x3,0-5,0 | 60 | 3-5 | 5 | 21 | 12,45 | √ |
| 01ILT65A | IL-T 65x1,5-3,5 | 65 | 1,5-3,5 | 5 | 21 | 18 | √ |
| 01ILT65B | IL-T 65x3,0-5,0 | 65 | 3-5 | 5 | 21 | 18,4 | √ |
| 01ILT70A | IL-T 70x1,5-3,5 | 70 | 1,5-3,5 | 5 | 21 | 24,3 | √ |
| 01ILT70B | IL-T 70x2,0-4,5 | 70 | 2-4,5 | 5 | 21 | 24,5 | √ |
| 01ILT75A | IL-T 75x1,0-3,5 | 75 | 1-3,5 | 6 | 21,5 | 24,12 | √ |
| 01ILT75B | IL-T 75x3,0-5,0 | 75 | 3-5 | 6 | 21,5 | 24,12 | - |
| 01ILT76A | IL-T 76x1,6-4,0 | 76 | 1,6-4 | 6 | 21,5 | 25,4 | √ |
| 01ILT76B | IL-T 76x3,5-6,0 | 76 | 3,5-6 | 6 | 21,5 | 26 | √ |
| 01ILT80A | IL-T 80x1,5-3,0 | 80 | 1,5-3 | 4 | 21 | 32,6 | √ |
| 01ILT80B | IL-T 80x3,0-5,5 | 80 | 3-5,5 | 4 | 21 | 33 | √ |
| 01ILT85A | IL-T 85x1,5-4,0 | 85 | 1,5-4 | 6 | 21 | 27,62 | √ |
| 01ILT85B | IL-T 85x3,5-6,0 | 85 | 3,5-6 | 6 | 21 | 28 | - |
| 01ILT88A | IL-T 88x1,5-4,0 | 88,9 | 1,5-4 | 6 | 21,5 | 32 | √ |
| 01ILT88B | IL-T 88x3,5-6,0 | 88,9 | 3,5-6 | 6 | 21 | 33 | - |
| 01ILT90A | IL-T 90x1,5-5,0 | 90 | 1,5-5 | 6 | 20 | 34,2 | √ |
| 01ILT95A | IL-T 95x1,5-4,0 | 95 | 1,5-4 | 6 | 21 | 34,5 | √ |
| 01ILT100A | IL-T 100x2,0-4,5 | 100 | 2-4,5 | 6 | 28,5 | 41,4 | √ |
| 01ILT1016A | IL-T 101,6x3,6-6,0 | 101,6 | 3,6-6 | 6 | 28 | 42 | √ |
| 01ILT102A | IL-T 102x2,0-4,0 | 102 | 2-4 | 5 | 20 | 41 | √ |

| | | | | | | | |
|------------------|------------------|-----|---------|---|------|-------|---|
| 01ILT105A | IL-T 105x2,0-4,5 | 105 | 2-4,5 | 6 | 29 | 47,1 | √ |
| 01ILT108A | IL-T 108x3,0-5,0 | 108 | 3-5 | 6 | 28 | 49 | √ |
| 01ILT110A | IL-T 110x2,0-4,5 | 110 | 2-4,5 | 6 | 28,5 | 51,8 | - |
| 01ILT114A | IL-T 114x2,6-5,5 | 114 | 2,6-5,5 | 6 | 29 | 53,6 | √ |
| 01ILT120A | IL-T 120x2,0-4,0 | 120 | 2-4 | 6 | 28,5 | 61 | √ |
| 01ILT125A | IL-T 125x2,0-6,0 | 125 | 2-6 | 6 | 33 | 71 | - |
| 01ILT127A | IL-T 127x3,2-7,0 | 127 | 3,2-7 | 6 | 34 | 72 | √ |
| 01ILT130A | IL-T 130x2,0-6,0 | 130 | 2-6 | 6 | 33 | 76,41 | - |
| 01ILT133A | IL-T 133x2,0-6,0 | 133 | 2-6 | 6 | 33 | 77 | - |
| 01ILT140A | IL-T 140x2,0-6,5 | 140 | 2-6,5 | 6 | 34 | 81,9 | - |
| 01ILT150A | IL-T 150x2,0-7,0 | 150 | 2-7 | 6 | 34 | 91,6 | - |
| 01ILT159A | IL-T 159x2,0-6,5 | 159 | 2-6,5 | 6 | 34 | 120,9 | - |
| 01ILT160A | IL-T 160x2,5-7,0 | 160 | 2,5-7 | 6 | 34 | 118,9 | - |
| 01ILT165A | IL-T 165x3,2-7,5 | 165 | 3,2-7,5 | 6 | 34 | 120 | - |

Matériau

Technopolymère à base de polyéthylène (PE). Résistant aux substances chimiques organiques et inorganiques telles que les huiles, les graisses, les carburants et les solvants.

Couleur

Noir avec finition satinée. D'autres couleurs pour des quantités appropriées.

Emballage

IL-T D.10÷D.43: 100 - 200 - 500 pièces.

IL-T D.45÷D.76: 50 - 100 - 200 pièces.

IL-T D.80÷D.165: 10 - 50 - 100 pièces.