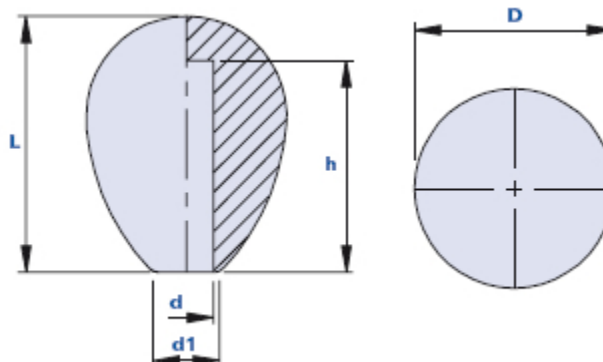


Poignée ovale avec trou lisse borgne



Code	Description	Dimensions			Trou		Poids grammes	Stock
		D	L	d1	d	h		
01IO36C	IO 36 d.5,5	36	46	18	5,5	38	32	√
01IO36D	IO 36 d.7,5	36	46	18	7,5	38	31	√
01IO36E	IO 36 d.9,5	36	46	18	9,5	38	31	√
01IO36F	IO 36 d.11,5	36	46	18	11,5	38	30	√
01IO40D	IO 40 d.7,5	40	46	22	7,5	38	42	-
01IO40E	IO 40 d.9,5	40	46	22	9,5	38	41	-
01IO40F	IO 40 d.11,5	40	46	22	11,5	38	40	-

Matériau

Technopolymère à base de polypropylène (PP). Résistant aux substances chimiques organiques et inorganiques telles que les huiles, les graisses, les carburants et les solvants.

Couleur

Noir avec finition satinée.

D'autres couleurs pour des quantités appropriées.

Assemblage

À pression, trou obtenu directement dans le matériau plastique.

Emballage

25 - 50 - 100 pièces.