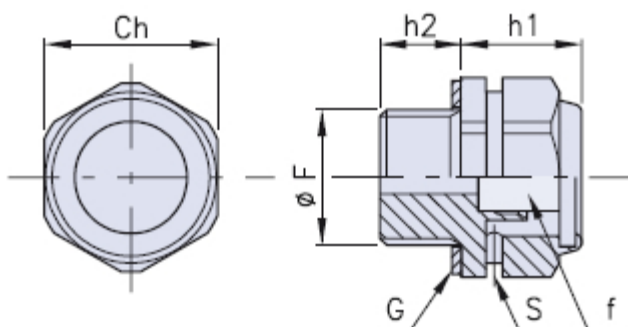


Bouchon d'évent métallique avec filtre

METAL



G = Joint d'étanchéité
S = Évent
f = Filtre à air

Code	Dimensions				Stock
	F	Ch	h1	h2	
01KMF-14	G 1/4"	18	13	9	-
01KMF-38	G 3/8"	22	14	10	-
01KMF-12	G 1/2"	27	14	10	-

Matériau

Bouchon en laiton.

Joint d'étanchéité à rondelle plate en fibre exempte d'amiante ou, à la demande, en aluminium.

Description

Bouchon de remplissage et évent. Bonne capacité d'évent au moyen de deux trous positionnés au-dessous de l'hexagone.

À l'intérieur du bouchon on a prévu l'assemblage d'un filtre à air en acier galvanisé (degré de filtration indicatif 50 microns) pour les applications de travail dans des milieux très poussiéreux.

Particulièrement indiqué sur réducteurs, variateurs, multiplicateurs, boîtes à engrenages, organes de transmission en général.

Emballage

KMF-12: 50 pièces.

KMF-14/38: 100 pièces.