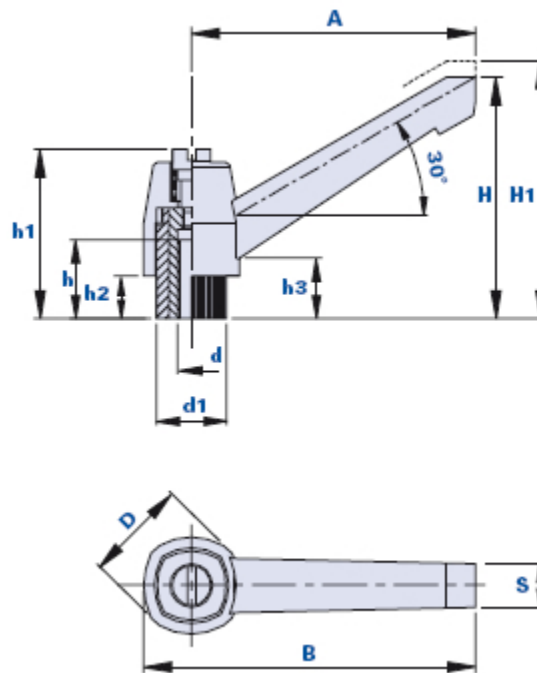


Poignée débrayable avec douille filetée



Code	Description	Dimensions										Insert		Poids grammes	Stock
		A	B	D	S	H	H1	h1	h3	d1	h2	d	h		
0140B	KP-B 40 M5	40	48,3	18,6	8,5	39	42,5	31,5	13	12	7	M5	12	22	√
0140C	KP-B 40 M6	40	48,3	18,6	8,5	39	42,5	31,5	13	12	7	M6	14	14	√
0155C	KP-B 55 M6	55	65	22	9	49	53	37	14,5	15	10	M6	14	26	√
0155D	KP-B 55 M8	55	65	22	9	49	53	37	14,5	15	10	M8	14	24	√
0179D	KP-B 79 M8	80	93,5	29	11,5	68	72,5	48	18	20	12	M8	20	56	√
0179E	KP-B 79 M10	80	93,5	29	11,5	68	72,5	48	18	20	12	M10	20	55	√
0179F	KP-B 79 M12	80	93,5	29	11,5	68	72,5	48	18	20	12	M12	20	57	√
01100F	KP-B 100 M12	102	119	38	17	85	89,5	60	22	25	12	M12	25	113	√
01100N	KP-B 100 M14	102	119	38	17	85	89,5	60	22	25	12	M14	25	124	√
01100P	KP-B 100 M16	102	119	38	17	85	89,5	60	22	25	12	M16	18	119	√
0140BA	KP-B 40 M5 RAL 2004	40	48,3	18,6	8,5	39	42,5	31,5	13	12	7	M5	12	22	-
0140CA	KP-B 40 M6 RAL 2004	40	48,3	18,6	8,5	39	42,5	31,5	13	12	7	M6	14	14	-
0155CA	KP-B 55 M6 RAL 2004	55	65	22	9	49	53	37	14,5	15	10	M6	14	26	-
0155DA	KP-B 55 M8 RAL 2004	55	65	22	9	49	53	37	14,5	15	10	M8	14	24	-
0179DA	KP-B 79 M8 RAL 2004	80	93,5	29	11,5	68	72,5	48	18	20	12	M8	20	56	-
0179EA	KP-B 79 M10 RAL 2004	80	93,5	29	11,5	68	72,5	48	18	20	12	M10	20	55	-
0179FA	KP-B 79 M12 RAL 2004	80	93,5	29	11,5	68	72,5	48	18	20	12	M12	27	57	-

Matériau levier et élément de serrage

Technopolymère à base polyamidique (PA).

Résistant aux substances chimiques organiques et inorganiques telles que les huiles, les graisses, les carburants et les solvants.

Couleur levier de serrage

Noir, orange RAL 2004. Finition satinée.

D'autres couleurs pour des quantités appropriées.

Couleur élément de serrage

Noir.

Douille

Acier galvanisé. Inserts spéciaux selon le dessin et/ou en laiton à la demande, pour des quantités appropriées.

Ressort de rappel

Acier bruni.

Vis de retenue

Acier bruni, à utiliser pour l'assemblage du levier avec appareil tournevis.

Emballage

10 - 50 - 100 pièces.