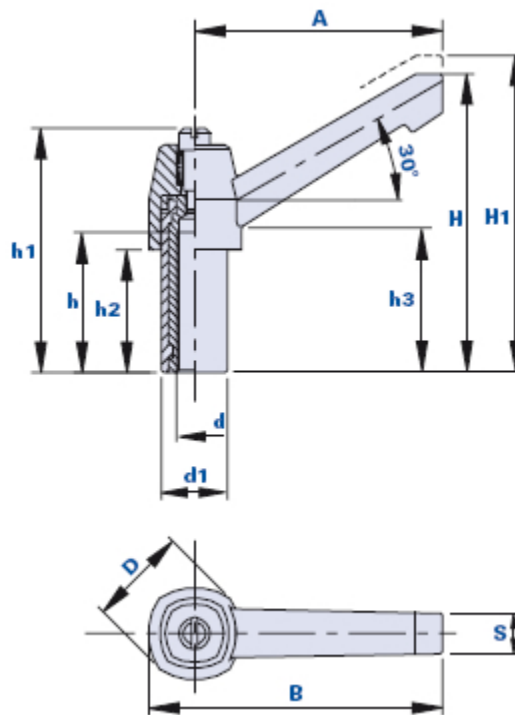


Poignée débrayable avec douille filetée et moyeu haut



Code	Description	Dimensions										Insert		Poids grammes	Stock
		A	B	D	S	H	H1	h1	h3	d1	h2	d	h		
0140BS	KP-BA 40 M5	40	48,3	18,6	8,5	49,5	53	42	30,5	12	175	M5	20	22	-
0155DS	KP-BA 55 M8	55	65	22	9	66	60	54	41,5	14,6	27	M8	31	24	√

Matériau levier et élément de serrage

Technopolymère à base polyamidique (PA).

Résistant aux substances chimiques organiques et inorganiques telles que les huiles, les graisses, les carburants et les solvants.

Couleur levier de serrage

Noir avec finition satinée. D'autres couleurs pour des quantités appropriées.

Couleur élément de serrage

Noir.

Douille

Laiton. Inserts spéciaux selon le dessin et/ou en laiton nickelé à la demande, pour des quantités appropriées.

Ressort de rappel

Acier bruni.

Vis de retenue

Acier galvanisé, à utiliser pour l'assemblage du levier avec appareil tournevis.

Emballage

10 - 50 - 100 pièces.