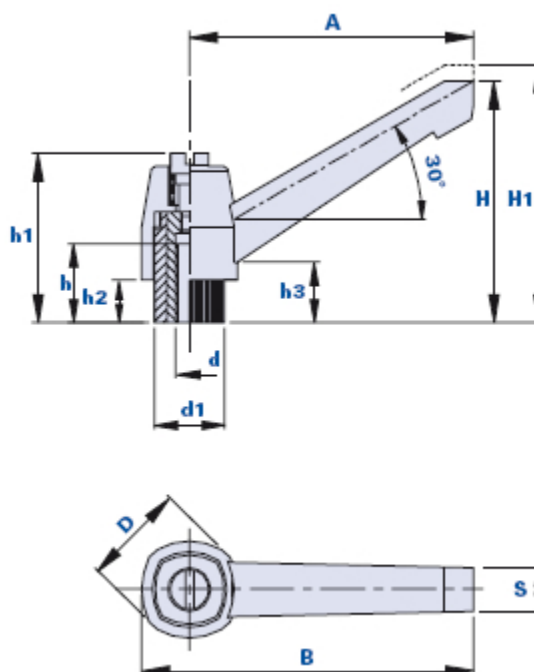


## Poignée débrayable avec douille filetée en laiton nickelé



Code	Description	Dimensions										Insert		Poids grammes	Stock
		A	B	D	S	H	H1	h1	h3	d1	h2	d	h		
0140CN	KP-BN 40 M6	40	48,3	18,6	8,5	39	42,5	31,5	13	12	7	M6	12	19	√
0155DN	KP-BN 55 M8	55	65	22	9	49	53	37	14,5	15	10	M8	14	25	√
0179DN	KP-BN 79 M8	80	93,5	29	11,5	68	72,5	48	18	20	12	M8	20	44	√
0179EN	KP-BN 79 M10	80	93,5	29	11,5	68	72,5	48	18	20	12	M10	20	56	√

### Matériau levier et élément de serrage

Technopolymère à base polyamidique (PA).

Résistant aux substances chimiques organiques et inorganiques telles que les huiles, les graisses, les carburants et les solvants.

### Couleur levier de serrage

Noir avec finition satinée.

D'autres couleurs pour des quantités appropriées.

### Couleur élément de serrage

Noir.

### Douille

Laiton nickelé. Inserts spéciaux selon le dessin, à la demande, pour des quantités appropriées.

### Ressort de rappel

Acier inox AISI 302.

### Vis de retenue

Acier inox AISI 304 à utiliser pour l'assemblage du levier avec appareil tournevis.

### Emballage

10 - 50 - 100 pièces.