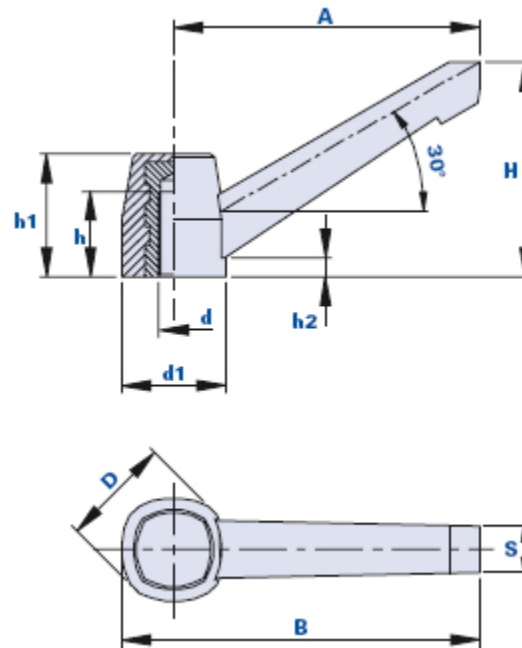


## Poignée à levier fixe avec douille filetée borgne



| Code    | Description   | Dimensions |      |    |      |    |      |    |      | Insert |    | Poids grammes | Stock |
|---------|---------------|------------|------|----|------|----|------|----|------|--------|----|---------------|-------|
|         |               | A          | B    | D  | S    | H  | h1   | h2 | d1   | d      | h  |               |       |
| 0140CR  | KP-FB 40 M6   | 40         | 48   | 18 | 8,5  | 32 | 21   | 6  | 16,5 | M6     | 11 | 11            | √     |
| 0155CR  | KP-FB 55 M6   | 55         | 65   | 22 | 9    | 39 | 23,5 | 5  | 20,5 | M6     | 16 | 17            | √     |
| 0155DR  | KP-FB 55 M8   | 55         | 65   | 22 | 9    | 39 | 23,5 | 5  | 20,5 | M8     | 16 | 18            | √     |
| 0179DR  | KP-FB 79 M8   | 80         | 93,5 | 29 | 11,5 | 56 | 32   | 5  | 27   | M8     | 22 | 41            | √     |
| 0179ER  | KP-FB 79 M10  | 80         | 93,5 | 29 | 11,5 | 56 | 32   | 5  | 27   | M10    | 22 | 42            | √     |
| 0179FR  | KP-FB 79 M12  | 80         | 93,5 | 29 | 11,5 | 56 | 32   | 5  | 27   | M12    | 22 | 43            | √     |
| 01100FR | KP-FB 100 M12 | 100        | 119  | 38 | 17   | 73 | 44   | 8  | 33   | M12    | 28 | 115           | √     |
| 01100NR | KP-FB 100 M14 | 100        | 119  | 38 | 17   | 73 | 44   | 8  | 33   | M14    | 28 | 124           | -     |
| 01100PR | KP-FB 100 M16 | 100        | 119  | 38 | 17   | 73 | 44   | 8  | 33   | M16    | 28 | 130           | √     |

### Matériau levier

Technopolymère à base polyamidique (PA).

Résistant aux substances chimiques organiques et inorganiques telles que les huiles, les graisses, les carburants et les solvants.

### Couleur levier

Noir avec finition satinée. D'autres couleurs pour des quantités appropriées.

### Douille

Laiton. Inserts spéciaux selon le dessin et/ou en laiton nickelé à la demande, pour des quantités appropriées.

### Emballage

10 - 50 - 100 pièces.