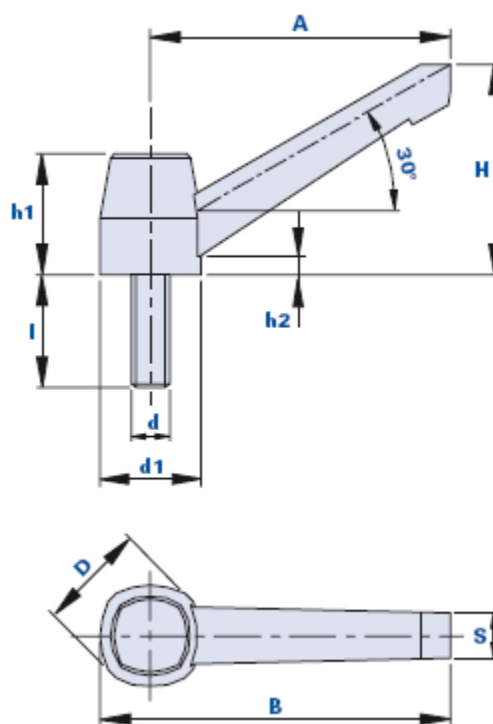


## Poignée à levier fixe avec tige filetée



Code	Description	Dimensions								Insert		Poids grammes	Stock
		A	B	D	S	H	h1	h2	d1	d	h		
0140CR15	KP-FP 40 M6x15	40	48	18	8,5	32	21	6	16,5	M6	15	12	-
0155DR25	KP-FP 55 M8x25	55	65	22	9	39	23,5	5	20,5	M8	25	30	√
0155DR40	KP-FP 55 M8x40	55	65	22	9	39	23,5	5	20,5	M8	40	40	-
0179ER30	KP-FP 79 M10x30	80	93,5	29	11,5	56	32	5	27	M10	30	70	√
0179ER50	KP-FP 79 M10x50	80	93,5	29	11,5	56	32	5	27	M10	50	79	-
01100FR50	KP-FP 100 M12x50	100	119	38	17	73	44	8	33	M12	50	159	-
01100NR50	KP-FP 100 M14x50	100	119	38	17	73	44	8	33	M14	50	186	-

### Matériau levier

Technopolymère à base polyamidique (PA).

Résistant aux substances chimiques organiques et inorganiques telles que les huiles, les graisses, les carburants et les solvants.

### Couleur levier

Noir avec finition satinée. D'autres couleurs pour des quantités appropriées.

### Boulon prisonnier

Acier galvanisé.

Inserts spéciaux selon le dessin et/ou en laiton/ acier inox à la demande, pour des quantités appropriées.

### Emballage

10 - 50 - 100 pièces.