

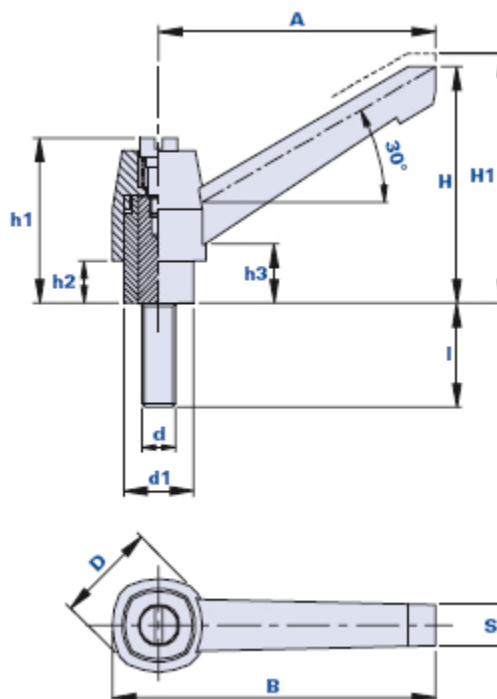
## Poignée débrayable avec tige filetée en acier inox

inox

PA

+100  
-30

RoHS



Code	Description	Dimensions											Insert		Poids grammes	Stock
		A	B	D	S	H	H1	h1	h3	d1	h2	d	l			
0140C15X	KP-PX 40 M6x15	40	48,3	18,6	8,5	39	42,5	31,5	13	12	13	M6	15	19	√	
0140C20X	KP-PX 40 M6x20	40	48,3	18,6	8,5	39	42,5	31,5	13	12	13	M6	20	20	√	
0140C25X	KP-PX 40 M6x25	40	48,3	18,6	8,5	39	42,5	31,5	13	12	13	M6	25	22	√	
0140C30X	KP-PX 40 M6x30	40	48,3	18,6	8,5	39	42,5	31,5	13	12	13	M6	30	25	√	
0155D15X	KP-PX 55 M8x15	55	65	22	9	49	53	37	14,5	15	14,5	M8	15	33	√	
0155D20X	KP-PX 55 M8x20	55	65	22	9	49	53	37	14,5	15	14,5	M8	20	35	√	
0155D25X	KP-PX 55 M8x25	55	65	22	9	49	53	37	14,5	15	14,5	M8	25	37	√	
0155D30X	KP-PX 55 M8x30	55	65	22	9	49	53	37	14,5	15	14,5	M8	30	38	√	
0155D35X	KP-PX 55 M8x35	55	65	22	9	49	53	37	14,5	15	14,5	M8	35	41	√	
0155D40X	KP-PX 55 M8x40	55	65	22	9	49	53	37	14,5	15	14,5	M8	40	44	-	
0155D50X	KP-PX 55 M8x50	55	65	22	9	49	53	37	14,5	15	14,5	M8	50	47	-	
0155D55X	KP-PX 55 M8x55	55	65	22	9	49	53	37	14,5	15	14,5	M8	55	51	-	
0155D60X	KP-PX 55 M8x60	55	65	22	9	49	53	37	14,5	15	14,5	M8	60	49	√	
0179E20X	KP-PX 79 M10x20	80	93,5	29	11,5	68	72,5	48	18	20	18	M10	20	74	√	
0179E25X	KP-PX 79 M10x25	80	93,5	29	11,5	68	72,5	48	18	20	18	M10	25	77	√	
0179E30X	KP-PX 79 M10x30	80	93,5	29	11,5	68	72,5	48	18	20	18	M10	30	80	√	
0179E40X	KP-PX 79 M10x40	80	93,5	29	11,5	68	72,5	48	18	20	18	M10	40	87	√	
0179F25X	KP-PX 79 M12x25	80	93,5	29	11,5	68	72,5	48	18	20	18	M12	25	91	√	
0179F30X	KP-PX 79 M12x30	80	93,5	29	11,5	68	72,5	48	18	20	18	M12	30	94	√	
0179F35X	KP-PX 79 M12x35	80	93,5	29	11,5	68	72,5	48	18	20	18	M12	35	97	√	
0179F40X	KP-PX 79 M12x40	80	93,5	29	11,5	68	72,5	48	18	20	18	M12	40	100	-	
0179F50X	KP-PX 79 M12x50	80	93,5	29	11,5	68	72,5	48	18	20	18	M12	50	106	-	

---

---

**Matériau levier et élément de serrage**

Technopolymère à base polyamidique (PA).

Résistant aux substances chimiques organiques et inorganiques telles que les huiles, les graisses, les carburants et les solvants.

**Couleur levier de serrage**

Noir avec finition satinée.

D'autres couleurs pour des quantités appropriées.

**Couleur élément de serrage**

Noir.

**Boulon prisonnier**

Acier inox AISI 303. Inserts spéciaux selon le dessin et/ou en laiton nickelé à la demande pour des quantités appropriées.

**Ressort de rappel**

Acier inox AISI 302.

**Vis de retenue**

Acier inox AISI 304 à utiliser pour l'assemblage du levier avec appareil tournevis.

**Emballage**

10 - 50 - 100 pièces.