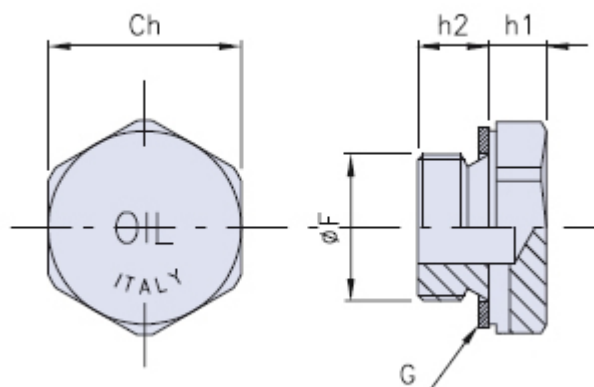


Bouchon métallique de remplissage huile

METAL



G = Joint d'étanchéité

Code	Dimensions				Stock
	F	Ch	h1	h2	
01M/TCN-14	G 1/4"	19	10	7	-
01M/TCN-38	G 3/8"	22	10	7	-
01M/TCN-12	G 1/2"	27	10	8	-
01M/TCN-34	G 3/4"	34	10	8	-
01M/TCN-1	G 1"	40	14	8	-

Matériau

Bouchon en alliage léger d'aluminium 11S.

Joint d'étanchéité à rondelle plate en fibre exempte d'amiante ou, à la demande, en aluminium.

Description

Bouchon de fermeture à tête hexagonale.

Notes

Les bouchons sont fournis avec le texte OIL.

Emballage

M/TCN-34/1: 50 pièces.

M/TCN-14/38/12: 100 pièces.