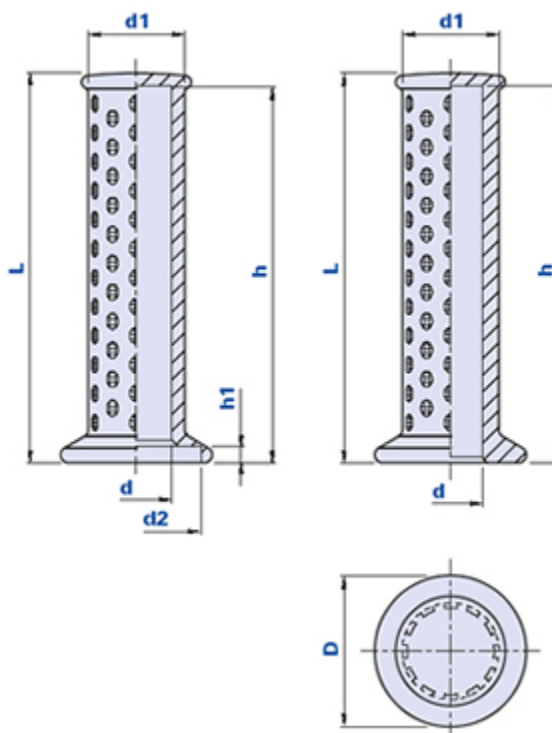


# M1678BP

**VAL-PA**

Poignée en PVC avec protège-main



Code	Description	Dimensions					Trou		Poids grammes	Stock
		L	D	d1	d2	h1	d	h		
10M1678BP2200	M1678BP D.22	121	47	30	-	-	22	117	62,5	√
10M1678BP2400	M1678BP D.24	121	47	30	40	5	24	117	48,2	√

## Matériau

Technopolymère à base de chlorure de polyvinyle (PVC). Résistant aux substances chimiques organiques et inorganiques telles que les huiles, les graisses, les carburants et les solvants.

## Couleur

Noir. D'autres couleurs pour des quantités appropriées.

## Assemblage

À pression.

## Emballage

100 pièces.