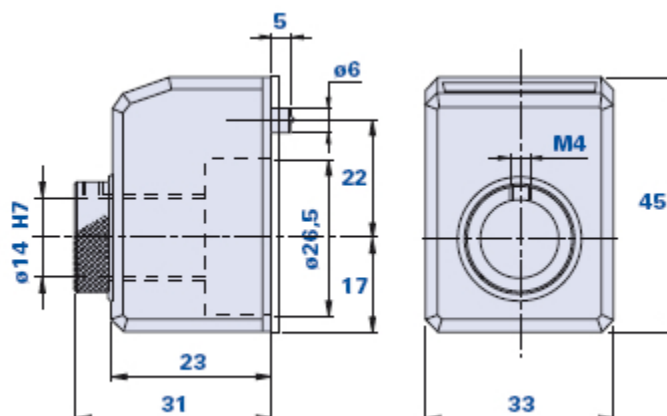


# MD30AR



## Indicateur de position digital MD 30-AR



Description	Code couleur noire	Stock	Code couleur orange	Stock	Code couleur grise	Stock	Poids grammes
MD 30 AR 0,5 SX	01MD305263	-	01MD305265	-	01MD305268	-	38
MD 30 AR 0,5 DX	01MD305264	-	01MD305266	-	01MD305267	-	38
MD 30 AR 1,0 SX	01MD30532	-	01MD30534	-	01MD30536	-	38
MD 30 AR 1,0 DX	01MD30531	-	01MD30533	-	01MD30535	-	38
MD 30 AR 1,5 SX	01MD30538	-	01MD30540	-	01MD30542	-	38
MD 30 AR 1,5 DX	01MD30537	-	01MD30539	-	01MD30541	-	38
MD 30 AR 2,0 SX	01MD30544	-	01MD30546	-	01MD30548	-	38
MD 30 AR 2,0 DX	01MD30543	-	01MD30545	-	01MD30547	-	38
MD 30 AR 2,5 SX	01MD305059	-	01MD305061	-	01MD305063	-	38
MD 30 AR 2,5 DX	01MD305058	-	01MD305060	-	01MD305062	-	38
MD 30 AR 3,0 SX	01MD30550	-	01MD30552	-	01MD30554	-	38
MD 30 AR 3,0 DX	01MD30549	-	01MD30551	-	01MD30553	-	38
MD 30 AR 4,0 SX	01MD30556	-	01MD30558	-	01MD30560	-	38
MD 30 AR 4,0 DX	01MD30555	-	01MD30557	-	01MD30559	-	38
MD 30 AR 5,0 SX	01MD305128	-	01MD305130	-	01MD305132	-	38
MD 30 AR 5,0 DX	01MD305127	-	01MD305129	-	01MD305131	-	38
MD 30 AR 6,0 SX	01MD305151	-	01MD305153	-	01MD305156	-	38
MD 30 AR 6,0 DX	01MD305152	-	01MD305154	-	01MD305155	-	38
MD 30 AR 7,5 SX	01MD305173	-	01MD305056	-	01MD305177	-	38
MD 30 AR 7,5 DX	01MD305174	-	01MD305175	-	01MD305176	-	38
MD 30 AR 8,0 SX	01MD305302	-	01MD305304	-	01MD305306	-	38
MD 30 AR 8,0 DX	01MD305301	-	01MD305303	-	01MD305305	-	38
MD 30 AR 10,0 SX	01MD305197	-	01MD30909	-	01MD305199	-	38
MD 30 AR 10,0 DX	01MD305196	-	01MD30908	-	01MD305198	-	38
MD 30 AR 12,0 SX	01MD305219	-	01MD305220	-	01MD305222	-	38
MD 30 AR 12,0 DX	01MD305218	-	01MD305057	-	01MD305221	-	38

---

**Boîte**

Technopolymère résistant aux huiles minérales, graisses, hydrocarbures saturés (benzines), solutions alcalines, acides dilués et solutions salines.

**Lecture**

Rouleau à 4 chiffres (3 unités couleur noire et 1 décimale couleur rouge, à l'exception du pas 0,5 qui montre 2 unités couleur noire et 2 décimales couleur rouge). La visibilité est augmentée par l'écran lenticulaire, hauteur des nombres 4 mm.

**Couleur disponibles**

- Noire RAL 9011 avec finition brillante.
- Orange RAL 2004 avec finition brillante.
- Grise RAL 7035 avec finition brillante.

**Assemblage**

Avec vis de pression, à trou hexagonal, bout plat.

**Douille**

Acier bruni avec trou standard Ø 14 H7. Inserts spéciaux en acier inox AISI 303 à la demande pour des quantités appropriées.

**Positionnement**

Au moyen de têtou postérieur de référence.

**Garniture**

Polyuréthane noir à cellules fermées avec adhésif.