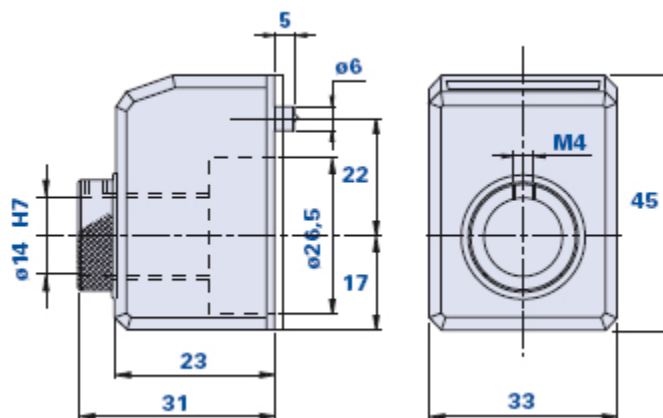


MD30FN



Indicateur de position digital MD 30-FN



Description	Code couleur noire	Stock	Code couleur orange	Stock	Code couleur grise	Stock	Poids grammes
MD 30 FN 0,5 SX	01MD305270	-	01MD305272	-	01MD305274	-	38
MD 30 FN 0,5 DX	01MD305269	-	01MD305271	-	01MD305273	-	38
MD 30 FN 1,0 SX	01MD30562	-	01MD30564	-	01MD30566	-	38
MD 30 FN 1,0 DX	01MD30561	-	01MD30563	-	01MD30565	-	38
MD 30 FN 1,5 SX	01MD30568	-	01MD30570	-	01MD30572	-	38
MD 30 FN 1,5 DX	01MD30567	-	01MD30569	-	01MD30571	-	38
MD 30 FN 2,0 SX	01MD30574	-	01MD30576	-	01MD30578	-	38
MD 30 FN 2,0 DX	01MD30573	-	01MD30575	-	01MD30577	-	38
MD 30 FN 2,5 SX	01MD305320	-	01MD305286	-	01MD305288	-	38
MD 30 FN 2,5 DX	01MD305319	-	01MD305285	-	01MD305287	-	38
MD 30 FN 3,0 SX	01MD30580	-	01MD30582	-	01MD30584	-	38
MD 30 FN 3,0 DX	01MD30579	-	01MD30581	-	01MD30583	-	38
MD 30 FN 4,0 SX	01MD30586	-	01MD30588	-	01MD30590	-	38
MD 30 FN 4,0 DX	01MD30585	-	01MD30587	-	01MD30589	-	38
MD 30 FN 5,0 SX	01MD305134	-	01MD305136	-	01MD305138	-	38
MD 30 FN 5,0 DX	01MD305133	-	01MD305135	-	01MD305137	-	38
MD 30 FN 6,0 SX	01MD305158	-	01MD30146	-	01MD305160	-	38
MD 30 FN 6,0 DX	01MD305157	-	01MD30145	-	01MD305159	-	38
MD 30 FN 7,5 SX	01MD305179	-	01MD305181	-	01MD305183	-	38
MD 30 FN 7,5 DX	01MD305178	-	01MD305180	-	01MD305182	-	38
MD 30 FN 8,0 SX	01MD305308	-	01MD305310	-	01MD305312	-	38
MD 30 FN 8,0 DX	01MD305307	-	01MD305309	-	01MD305311	-	38
MD 30 FN 10,0 SX	01MD305201	-	01MD305203	-	01MD305205	-	38

MD 30 FN 10,0 DX	01MD305200	-	01MD305202	-	01MD305204	-	38
MD 30 FN 12,0 SX	01MD305224	-	01MD305226	-	01MD305228	-	38
MD 30 FN 12,0 DX	01MD305223	-	01MD305225	-	01MD305227	-	38

Boîte

Technopolymère résistant aux huiles minérales, graisses, hydrocarbures saturés (benzines), solutions alcalines, acides dilués et solutions salines.

Lecture

Rouleau à 4 chiffres (3 unités couleur noire et 1 décimale couleur rouge, à l'exception du pas 0,5 qui montre 2 unités couleur noire et 2 décimales couleur rouge). La visibilité est augmentée par l'écran lenticulaire, hauteur des nombres 4 mm.

Couleur disponibles

- Noire RAL 9011 avec finition brillante.
- Orange RAL 2004 avec finition brillante.
- Grise RAL 7035 avec finition brillante.

Assemblage

Avec vis de pression, à trou hexagonal, bout plat.

Douille

Acier bruni avec trou standard Ø 14 H7. Inserts spéciaux en acier inox AISI 303 à la demande pour des quantités appropriées.

Positionnement

Au moyen du têtou postérieur de référence.

Garniture

Polyuréthane noir à cellules fermées avec adhésif.