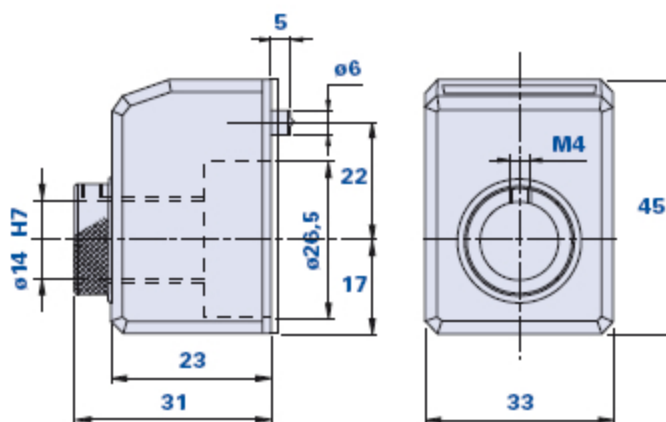


# MD30FR



## Indicateur de position digital MD 30-FR



Description	Code couleur noire	Stock	Code couleur orange	Stock	Code couleur grise	Stock	Poids grammes
MD 30 FR 0,5 SX	01MD305276	-	01MD305278	-	01MD305280	-	38
MD 30 FR 0,5 DX	01MD305275	-	01MD305277	-	01MD305279	-	38
MD 30 FR 1,0 SX	01MD30592	-	01MD30594	-	01MD30596	-	38
MD 30 FR 1,0 DX	01MD30591	-	01MD30593	-	01MD30595	-	38
MD 30 FR 1,5 SX	01MD30598	-	01MD30600	-	01MD305102	-	38
MD 30 FR 1,5 DX	01MD30597	-	01MD30599	-	01MD305101	-	38
MD 30 FR 2,0 SX	01MD305104	-	01MD305106	-	01MD305108	-	38
MD 30 FR 2,0 DX	01MD305103	-	01MD305105	-	01MD305107	-	38
MD 30 FR 2,5 SX	01MD305290	-	01MD305292	-	01MD305294	-	38
MD 30 FR 2,5 DX	01MD305289	-	01MD305291	-	01MD305293	-	38
MD 30 FR 3,0 SX	01MD305110	-	01MD305112	-	01MD305114	-	38
MD 30 FR 3,0 DX	01MD305109	-	01MD305111	-	01MD305113	-	38
MD 30 FR 4,0 SX	01MD305116	-	01MD305118	-	01MD305120	-	38
MD 30 FR 4,0 DX	01MD305115	-	01MD305117	-	01MD305119	-	38
MD 30 FR 5,0 SX	01MD305140	-	01MD305142	-	01MD305144	-	38
MD 30 FR 5,0 DX	01MD305139	-	01MD305141	-	01MD305143	-	38
MD 30 FR 6,0 SX	01MD305162	-	01MD305164	-	01MD305166	-	38
MD 30 FR 6,0 DX	01MD305161	-	01MD305163	-	01MD305165	-	38
MD 30 FR 7,5 SX	01MD305185	-	01MD305187	-	01MD305189	-	38
MD 30 FR 7,5 DX	01MD305184	-	01MD305186	-	01MD305188	-	38
MD 30 FR 8,0 SX	01MD305314	-	01MD305316	-	01MD305318	-	38
MD 30 FR 8,0 DX	01MD305313	-	01MD305315	-	01MD305317	-	38
MD 30 FR 10,0 SX	01MD305207	-	01MD305209	-	01MD305211	-	38
MD 30 FR 10,0 DX	01MD305206	-	01MD305208	-	01MD305210	-	38

MD 30 FR 12,0 SX	01MD305230	-	01MD305232	-	01MD305234	-	38
MD 30 FR 12,0 DX	01MD305229	-	01MD305231	-	01MD305233	-	38

### Boîte

Technopolymère résistant aux huiles minérales, graisses, hydrocarbures saturés (benzines), solutions alcalines, acides dilués et solutions salines.

### Lecture

Rouleau à 4 chiffres (3 unités couleur noire et 1 décimale couleur rouge, à l'exception du pas 0,5 qui montre 2 unités couleur noire et 2 décimales couleur rouge). La visibilité est augmentée par l'écran lenticulaire, hauteur des nombres 4 mm.

### Couleur disponibles

- Noire RAL 9011 avec finition brillante.
- Orange RAL 2004 avec finition brillante.
- Grise RAL 7035 avec finition brillante.

### Assemblage

Avec vis de pression, à trou hexagonal, bout plat.

### Douille

Acier bruni avec trou standard Ø 14 H7. Inserts spéciaux en acier inox AISI 303 à la demande pour des quantités appropriées.

### Positionnement

Au moyen du téton postérieur de référence.

### Garniture

Polyuréthane noir à cellules fermées avec adhésif.