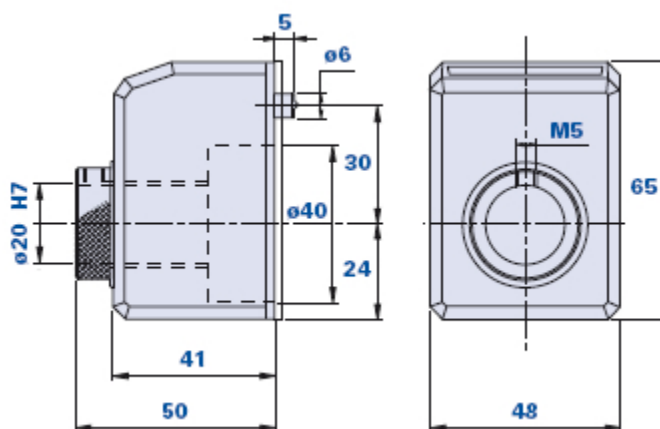


# MD50AN



## Indicateur de position digital MD 50-AN



Description	Code couleur noire	Stock	Code couleur orange	Stock	Code couleur grise	Stock	Poids grammes
MD 50 AN 0,5 SX	01MD50002	-	01MD50004	-	01MD50006	-	94
MD 50 AN 0,5 DX	01MD50001	-	01MD50003	-	01MD50005	-	94
MD 50 AN 1,0 SX	01MD50008	-	01MD50010	-	01MD50012	-	94
MD 50 AN 1,0 DX	01MD50007	-	01MD50009	-	01MD50011	-	94
MD 50 AN 1,5 SX	01MD50014	-	01MD50016	-	01MD50018	-	94
MD 50 AN 1,5 DX	01MD50013	-	01MD50015	-	01MD50017	-	94
MD 50 AN 2,0 SX	01MD50020	-	01MD50022	-	01MD50024	-	94
MD 50 AN 2,0 DX	01MD50019	-	01MD50021	-	01MD50023	-	94
MD 50 AN 2,5 SX	01MD50026	-	01MD50028	-	01MD50030	-	94
MD 50 AN 2,5 DX	01MD50025	-	01MD50027	-	01MD50029	-	94
MD 50 AN 3,0 SX	01MD50032	-	01MD50034	-	01MD50036	-	94
MD 50 AN 3,0 DX	01MD50031	-	01MD50033	-	01MD50035	-	94
MD 50 AN 4,0 SX	01MD50038	-	01MD50040	-	01MD50042	-	94
MD 50 AN 4,0 DX	01MD50037	-	01MD50039	-	01MD50041	-	94
MD 50 AN 5,0 SX	01MD50044	-	01MD50046	-	01MD50048	-	94
MD 50 AN 5,0 DX	01MD50043	-	01MD50045	-	01MD50047	-	94
MD 50 AN 6,0 SX	01MD50266	-	01MD50268	-	01MD50270	-	94
MD 50 AN 6,0 DX	01MD50265	-	01MD50267	-	01MD50269	-	94
MD 50 AN 10,0 SX	01MD50062	-	01MD50064	-	01MD50066	-	94
MD 50 AN 10,0 DX	01MD50061	-	01MD50063	-	01MD50065	-	94

### Boîte

Technopolymère résistant aux huiles minérales, graisses, hydrocarbures saturés (benzines), solutions alcalines, acides dilués et solutions salines.



**Lecture**

Rouleau à 5 chiffres (4 unités couleur noire et 1 décimale couleur rouge, à l'exception du pas 0,5 qui montre 3 unités couleur noire et 2 décimales couleur rouge). La visibilité est augmentée par l'écran lenticulaire, hauteurs des nombres 6 mm.

**Couleur disponibles**

- Noire RAL 9011 avec finition brillante.
- Orange RAL 2004 avec finition brillante.
- Grise RAL 7035 avec finition brillante.

**Assemblage**

Avec vis de pression, à trou hexagonal, bout plat.

**Douille**

Acier bruni avec trou standard Ø 14 H7. Inserts spéciaux en acier inox AISI 303 à la demande pour des quantités appropriées.

**Positionnement**

Au moyen du téton postérieur de référence.

**Garniture**

Polyuréthane noir à cellules fermées avec adhésif.