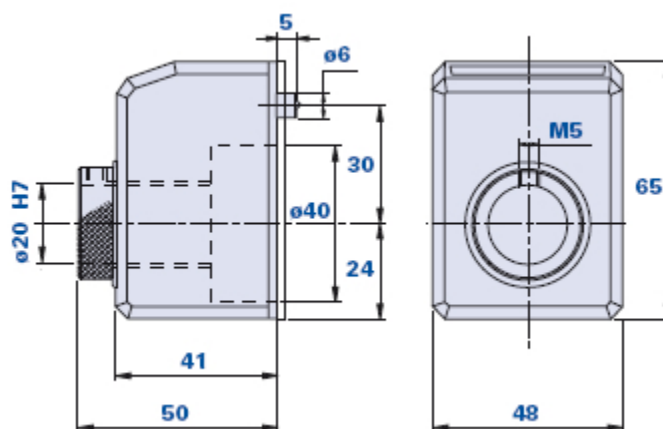


MD50AR



Indicateur de position digital MD 50-AR



Description	Code couleur noire	Stock	Code couleur orange	Stock	Code couleur grise	Stock	Poids grammes
MD 50 AR 0,5 SX	01MD50068	-	01MD50070	-	01MD50072	-	94
MD 50 AR 0,5 DX	01MD50067	-	01MD50069	-	01MD50071	-	94
MD 50 AR 1,0 SX	01MD50074	-	01MD50076	-	01MD50078	-	94
MD 50 AR 1,0 DX	01MD50073	-	01MD50075	-	01MD50077	-	94
MD 50 AR 1,5 SX	01MD50080	-	01MD50082	-	01MD50084	-	94
MD 50 AR 1,5 DX	01MD50079	-	01MD50081	-	01MD50083	-	94
MD 50 AR 2,0 SX	01MD50086	-	01MD50088	-	01MD50090	-	94
MD 50 AR 2,0 DX	01MD50085	-	01MD50087	-	01MD50089	-	94
MD 50 AR 2,5 SX	01MD50092	-	01MD50094	-	01MD50096	-	94
MD 50 AR 2,5 DX	01MD50091	-	01MD50093	-	01MD50095	-	94
MD 50 AR 3,0 SX	01MD50098	-	01MD50100	-	01MD50102	-	94
MD 50 AR 3,0 DX	01MD50097	-	01MD50099	-	01MD50101	-	94
MD 50 AR 4,0 SX	01MD50104	-	01MD50106	-	01MD50108	-	94
MD 50 AR 4,0 DX	01MD50103	-	01MD50105	-	01MD50107	-	94
MD 50 AR 5,0 SX	01MD50110	-	01MD50112	-	01MD50114	-	94
MD 50 AR 5,0 DX	01MD50109	-	01MD50111	-	01MD50113	-	94
MD 50 AR 6,0 SX	01MD50273	-	01MD50274	-	01MD50277	-	94
MD 50 AR 6,0 DX	01MD50271	-	01MD50275	-	01MD50276	-	94
MD 50 AR 10,0 SX	01MD50128	-	01MD50130	-	01MD50132	-	94
MD 50 AR 10,0 DX	01MD50127	-	01MD50129	-	01MD50131	-	94

Boîte

Technopolymère résistant aux huiles minérales, graisses, hydrocarbures saturés (benzines), solutions alcalines, acides dilués et solutions salines.



Lecture

Rouleau à 5 chiffres (4 unités couleur noire et 1 décimale couleur rouge, à l'exception du pas 0,5 qui montre 3 unités couleur noire et 2 décimales couleur rouge). La visibilité est augmentée par l'écran lenticulaire, hauteurs des nombres 6 mm.

Couleur disponibles

- Noire RAL 9011 avec finition brillante.
- Orange RAL 2004 avec finition brillante.
- Grise RAL 7035 avec finition brillante.

Assemblage

Avec vis de pression, à trou hexagonal, bout plat.

Douille

Acier bruni avec trou standard Ø 14 H7. Inserts spéciaux en acier inox AISI 303 à la demande pour des quantités appropriées.

Positionnement

Au moyen du téton postérieur de référence.

Garniture

Polyuréthane noir à cellules fermées avec adhésif.