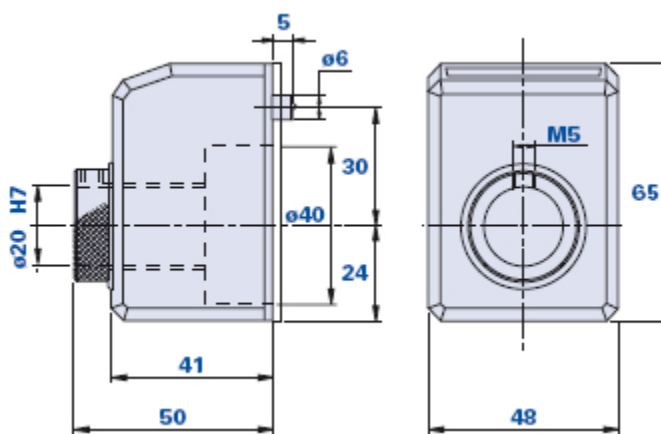


MD50FN



Indicateur de position digital MD 50-FN



Description	Code couleur noire	Stock	Code couleur orange	Stock	Code couleur grise	Stock	Poids grammes
MD 50 FN 0,5 SX	01MD50134	-	01MD50136	-	01MD50138	-	94
MD 50 FN 0,5 DX	01MD50133	-	01MD50135	-	01MD50137	-	94
MD 50 FN 1,0 SX	01MD50140	-	01MD50142	-	01MD50144	-	94
MD 50 FN 1,0 DX	01MD50139	-	01MD50141	-	01MD50143	-	94
MD 50 FN 1,5 SX	01MD50146	-	01MD50148	-	01MD50150	-	94
MD 50 FN 1,5 DX	01MD50145	-	01MD50147	-	01MD50149	-	94
MD 50 FN 2,0 SX	01MD50152	-	01MD50154	-	01MD50156	-	94
MD 50 FN 2,0 DX	01MD50151	-	01MD50153	-	01MD50155	-	94
MD 50 FN 2,5 SX	01MD50158	-	01MD50160	-	01MD50162	-	94
MD 50 FN 2,5 DX	01MD50157	-	01MD50159	-	01MD50161	-	94
MD 50 FN 3,0 SX	01MD50164	-	01MD50166	-	01MD50168	-	94
MD 50 FN 3,0 DX	01MD50163	-	01MD50165	-	01MD50167	-	94
MD 50 FN 4,0 SX	01MD50170	-	01MD50172	-	01MD50174	-	94
MD 50 FN 4,0 DX	01MD50169	-	01MD50171	-	01MD50173	-	94
MD 50 FN 5,0 SX	01MD50188	-	01MD50190	-	01MD50192	-	94
MD 50 FN 5,0 DX	01MD50187	-	01MD50189	-	01MD50191	-	94
MD 50 FN 6,0 SX	01MD50279	-	01MD50280	-	01MD50282	-	94
MD 50 FN 6,0 DX	01MD50278	-	01MD50272	-	01MD50281	-	94
MD 50 FN 10,0 SX	01MD50194	-	01MD50196	-	01MD50198	-	94
MD 50 FN 10,0 DX	01MD50193	-	01MD50195	-	01MD50197	-	94

Boîte

Technopolymère résistant aux huiles minérales, graisses, hydrocarbures saturés (benzines), solutions alcalines, acides dilués et solutions salines.



Lecture

Rouleau à 5 chiffres (4 unités couleur noire et 1 décimale couleur rouge, à l'exception du pas 0,5 qui montre 3 unités couleur noire et 2 décimales couleur rouge). La visibilité est augmentée par l'écran lenticulaire, hauteurs des nombres 6 mm.

Couleur disponibles

- Noire RAL 9011 avec finition brillante.
- Orange RAL 2004 avec finition brillante.
- Grise RAL 7035 avec finition brillante.

Assemblage

Avec vis de pression, à trou hexagonal, bout plat.

Douille

Acier bruni avec trou standard Ø 14 H7. Inserts spéciaux en acier inox AISI 303 à la demande pour des quantités appropriées.

Positionnement

Au moyen du téton postérieur de référence.

Garniture

Polyuréthane noir à cellules fermées avec adhésif.