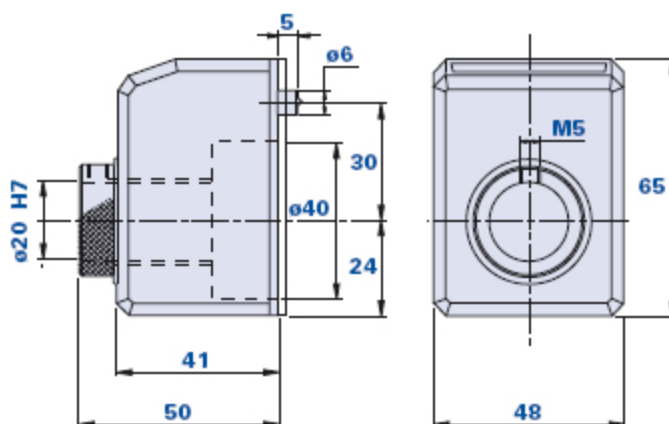


MD50FR



Indicateur de position digital MD 50-FR



Description	Code couleur noire	Stock	Code couleur orange	Stock	Code couleur grise	Stock	Poids grammes
MD 50 FR 0,5 SX	01MD50200	-	01MD50202	-	01MD50204	-	94
MD 50 FR 0,5 DX	01MD50199	-	01MD50201	-	01MD50203	-	94
MD 50 FR 1,0 SX	01MD50206	-	01MD50208	-	01MD50210	-	94
MD 50 FR 1,0 DX	01MD50205	-	01MD50207	-	01MD50209	-	94
MD 50 FR 1,5 SX	01MD50212	-	01MD50214	-	01MD50216	-	94
MD 50 FR 1,5 DX	01MD50211	-	01MD50213	-	01MD50215	-	94
MD 50 FR 2,0 SX	01MD50218	-	01MD50220	-	01MD50222	-	94
MD 50 FR 2,0 DX	01MD50217	-	01MD50219	-	01MD50221	-	94
MD 50 FR 2,5 SX	01MD50224	-	01MD50226	-	01MD50228	-	94
MD 50 FR 2,5 DX	01MD50223	-	01MD50225	-	01MD50227	-	94
MD 50 FR 3,0 SX	01MD50230	-	01MD50232	-	01MD50234	-	94
MD 50 FR 3,0 DX	01MD50229	-	01MD50231	-	01MD50233	-	94
MD 50 FR 4,0 SX	01MD50236	-	01MD50238	-	01MD50240	-	94
MD 50 FR 4,0 DX	01MD50235	-	01MD50237	-	01MD50239	-	94
MD 50 FR 5,0 SX	01MD50242	-	01MD50244	-	01MD50246	-	94
MD 50 FR 5,0 DX	01MD50241	-	01MD50243	-	01MD50245	-	94
MD 50 FR 6,0 SX	01MD50284	-	01MD50286	-	01MD50288	-	94
MD 50 FR 6,0 DX	01MD50283	-	01MD50285	-	01MD50287	-	94
MD 50 FR 10,0 SX	01MD50260	-	01MD50262	-	01MD50264	-	94
MD 50 FR 10,0 DX	01MD50259	-	01MD50261	-	01MD50263	-	94

Boîte

Technopolymère résistant aux huiles minérales, graisses, hydrocarbures saturés (benzines), solutions alcalines, acides dilués et solutions salines.

Lecture



Rouleau à 5 chiffres (4 unités couleur noire et 1 décimale couleur rouge, à l'exception du pas 0,5 qui montre 3 unités couleur noire et 2 décimales couleur rouge). La visibilité est augmentée par l'écran lenticulaire, hauteurs des nombres 6 mm.

Couleur disponibles

- Noire RAL 9011 avec finition brillante.
- Orange RAL 2004 avec finition brillante.
- Grise RAL 7035 avec finition brillante.

Assemblage

Avec vis de pression, à trou hexagonal, bout plat.

Douille

Acier bruni avec trou standard Ø 14 H7. Inserts spéciaux en acier inox AISI 303 à la demande pour des quantités appropriées.

Positionnement

Au moyen du téton postérieur de référence.

Garniture

Polyuréthane noir à cellules fermées avec adhésif.