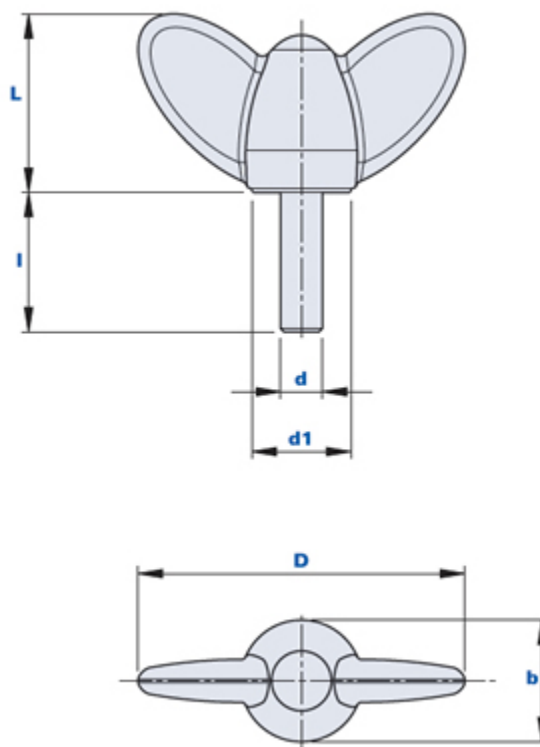


Écrou à ailettes avec tige filetée



Comment commander:

Exemple: écrou à ailettes code 01MMP47C10 avec calotte en couleur jaune = code 01MMP47C10-G

Calotte noire:	Calotte jaune:	Calotte rouge:	Calotte verte:	Calotte bleue:	Calotte orange:
Code + N	Code + G	Code + R	Code + V	Code + B	Code + A

Code	Description	Dimensions				Insert		Poids grammes	Stock
		D	L	d1	b	d	l		
01MMP47C10...	MMP47 M6x10	47	26	14	17,5	M6	10	11	-
01MMP47C15...	MMP47 M6x15	47	26	14	17,5	M6	15	12	√
01MMP47C20...	MMP47 M6x20	47	26	14	17,5	M6	20	13	√
01MMP47C25...	MMP47 M6x25	47	26	14	17,5	M6	25	14	√
01MMP47C30...	MMP47 M6x30	47	26	14	17,5	M6	30	15	√
01MMP47C40...	MMP47 M6x40	47	26	14	17,5	M6	40	16	√
01MMP47D10...	MMP47 M8x10	47	26	14	17,5	M8	10	18	-
01MMP47D15...	MMP47 M8x15	47	26	14	17,5	M8	15	20	√
01MMP47D20...	MMP47 M8x20	47	26	14	17,5	M8	20	21	√
01MMP47D25...	MMP47 M8x25	47	26	14	17,5	M8	25	23	√
01MMP47D30...	MMP47 M8x30	47	26	14	17,5	M8	30	25	√
01MMP47D40...	MMP47 M8x40	47	26	14	17,5	M8	40	27	√

Matériau

Technopolymère à base polyamidique (PA). Résistant aux substances chimiques organiques et inorganiques telles que les huiles, les graisses, les carburants et les solvants.

Couleur

Noir avec finition satinée.

D'autres couleurs pour des quantités appropriées.

Insert

Acier galvanisé. Inserts spéciaux selon le dessin et/ou en laiton/acier inox à la demande pour des quantités appropriées.

Calotte

Calotte couleur noire RAL 7021, orange RAL 2004, jaune RAL 1021, rouge RAL 3020, verte RAL 6018, bleue RAL 5015. Finition satinée. Assemblage à pression.

À la demande, personnalisation avec d'autres couleurs, logo et/ou graphique, pour des quantités appropriées.

Emballage

25 - 100 - 200 pièces.