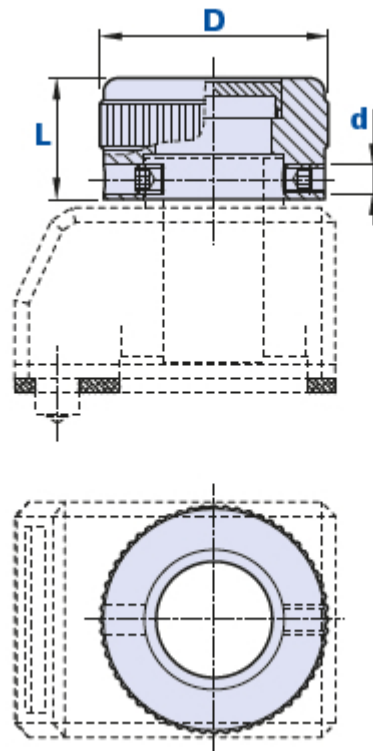


# MP30



## Bouton pour indicateur de position MD 30

METAL



### Comment commander:

Exemple : bouton code 01MP30 avec calotte en couleur jaune = code 01MP30-G

Calotte noire:	Calotte jaune:	Calotte rouge:	Calotte verte:	Calotte bleue:	Calotte orange:
Code + (N)	Code + (G)	Code + (R)	Code + (V)	Code + (B)	Code + (A)

Code	Description	Dimensions			Poids grammes	Stock
		L	D	d		
01MP30...	MP30 D.14	17	32	14	25	√

### Matériau

Aluminium.

### Couleur

Noir anodisé.

### Assemblage

Sur indicateur de position MD30 au moyen de goupilles comprises dans la fourniture.

### Matériau de la calotte

Technopolymère à base polyamidique (PA). Résistant aux substances chimiques organiques et inorganiques telles que les huiles, les graisses, les carburants et les solvants.

### Calotte



Calotte couvre-bouton couleur noire RAL 7021, jaune RAL 1021, rouge RAL 3020, verte RAL 6018, bleue RAL5015, orange RAL 2004. Finition satinée. Assemblage à pression, facilement amovible.

À la demande, personnalisation avec d'autres couleurs, logo et/ou graphique, pour des quantités appropriées.