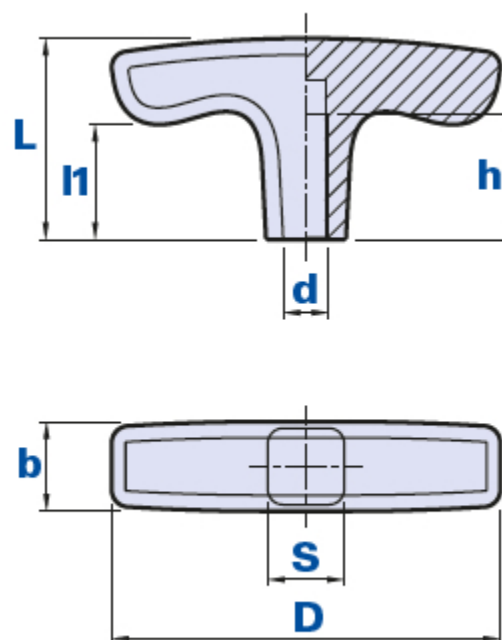


Poignée en T avec trou fileté borgne



| Code | Description | Dimensions | | | | | Trou | | Poids grammes | Stock |
|---------|-------------|------------|----|----|----|-------|------|----|---------------|-------|
| | | D | b | L | l1 | s | d | h | | |
| 01MT55C | MT 55 M6 | 56 | 14 | 32 | 19 | 13x13 | M6 | 18 | 14 | - |
| 01MT55D | MT 55 M8 | 56 | 14 | 32 | 19 | 13x13 | M8 | 22 | 16 | √ |
| 01MT67C | MT 67 M6 | 68 | 16 | 35 | 19 | 15X15 | M6 | 18 | 18 | - |
| 01MT67D | MT 67 M8 | 68 | 16 | 35 | 19 | 15X15 | M8 | 22 | 16 | - |
| 01MT80D | MT 80 M8 | 81 | 20 | 39 | 20 | 18X18 | M6 | 22 | 25 | - |
| 01MT80E | MT 80 M10 | 81 | 20 | 39 | 20 | 18X15 | M10 | 25 | 24 | √ |
| 01MT80F | MT 80 M12 | 81 | 20 | 39 | 20 | 18X18 | M12 | 28 | 22 | √ |

Matériau

Technopolymère à base polyamidique (PA). Résistant aux substances chimiques organiques et inorganiques telles que les huiles, les graisses, les carburants et les solvants.

Couleur

Noir avec finition satinée.

D'autres couleurs pour des quantités appropriées.

Filetage

Obtenu directement dans le matériau plastique.

Emballage

25 - 50 - 100 pièces.