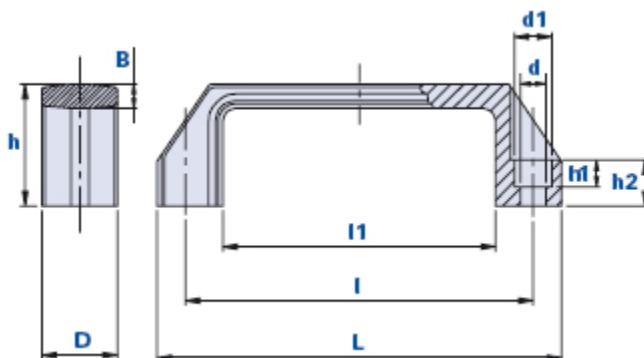


MU117



Poignée en pont avec siège encaissé et fixation au moyen de vis à tête cylindrique



| Code | Description | Dimensions | | | | | | | Trou | | | Poids grammes | Stock |
|----------|-------------|------------|----|----|---|----|-----|----|------|----|------|---------------|-------|
| | | L | D | h | B | l1 | l | h2 | d | h1 | d1 | | |
| 01MU117C | MU117 D.6,5 | 134 | 25 | 40 | 8 | 90 | 117 | 15 | 6,5 | 9 | 12,5 | 48 | √ |
| 01MU117D | MU117 D.8,5 | 134 | 25 | 40 | 8 | 90 | 117 | 15 | 8,5 | 9 | 12,5 | 48 | √ |

Matériau

Technopolymère à base polyamidique (PA).

Résistant aux substances chimiques organiques et inorganiques telles que les huiles, les graisses, les carburants et les solvants.

Couleur

Noir avec finition satinée.

Assemblage

Avec vis à tête cylindrique à six pans creux.

Emballage

10 - 50 - 100 pièces.