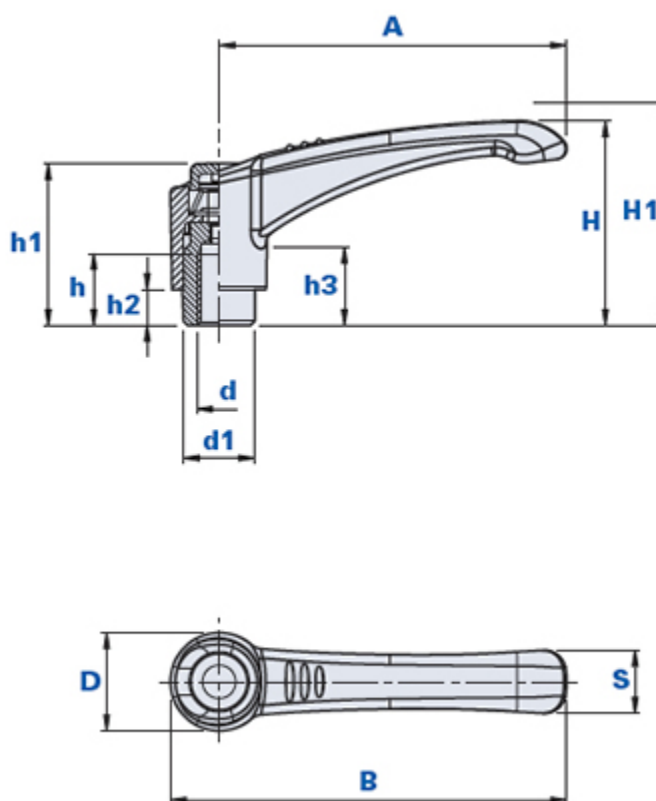


Poignée débrayable avec douille filetée



Comment commander:

Exemple: poignée débrayable code 01NHA45B avec bouton couleur jaune = code 01NHA45B-G

Bouton noir:	Bouton jaune:	Bouton rouge:	Bouton verte:	Bouton bleue:	Bouton orange:	Bouton gris:
Code + N	Code + G	Code + R	Code + V	Code + B	Code + A	Code + GR

Code	Description	Dimensions										Insert		Poids grammes	Stock
		A	B	D	S	H	H1	h1	h3	d1	h2	d	h		
01NH45B...	NH-B 45 M5	45	53	16	10,5	33,5	3,5	29	18	12	7,5	M5	12	22	√
01NH45C...	NH-B 45 M6	45	53	16	10,5	33,5	3,5	29	18	12	7,5	M6	12	24	√
01NH65C...	NH-B 65 M6	65	75	19,5	13,5	41	3,5	34	19	15	7,5	M6	14	26	√
01NH65D...	NH-B 65 M8	65	75	19,5	13,5	41	3,5	34	19	15	7,5	M8	14	24	√
01NH80D...	NH-B 80 M8	80	92	24	16,5	52	4,5	44,5	26	20	12	M8	20	55	√
01NH80E...	NH-B 80 M10	80	92	24	16,5	52	4,5	44,5	26	20	12	M10	20	56	√
01NH80F...	NH-B 80 M12	80	92	24	16,5	52	4,5	44,5	26	20	12	M12	20	57	√
01NH95F...	NH-B 95 M12	95	109,5	28	19	61	4,5	51	30	22	13	M12	25	83	√
01NH95N...	NH-B 95 M14	95	109,5	28	19	61	4,5	51	30	22	13	M14	25	94	√
01NH95P...	NH-B 95 M16	95	109,5	28	19	61	4,5	51	30	22	13	M16	18	89	√

Matériau levier et élément de serrage

Technopolymère à base polyamidique (PA).

Résistant aux substances chimiques organiques et inorganiques telles que les huiles, les graisses, les carburants et les solvants.

Couleur levier de serrage

Noir avec finition satinée. D'autres couleurs pour des quantités appropriées.

Couleur élément de serrage

Noir.

Douille

Acier galvanisé. Inserts spéciaux selon le dessin et/ou en laiton à la demande, pour des quantités appropriées.

Ressort de rappel

Acier bruni.

Vis de retenue

Acier galvanisé, à utiliser pour l'assemblage du levier avec appareil tournevis.

Bouton couvre-vis

Technopolymère, finition satinée.

Couleur standard orange RAL 2004. D'autres couleurs disponibles: noire RAL 7021, jaune RAL 1021, rouge RAL 3020, vert RAL 6018, bleu RAL 5015, grise RAL 7035.

Pour des quantités appropriées personnalisation du bouton avec logo du client.

Emballage

10 - 50 - 100 pièces.