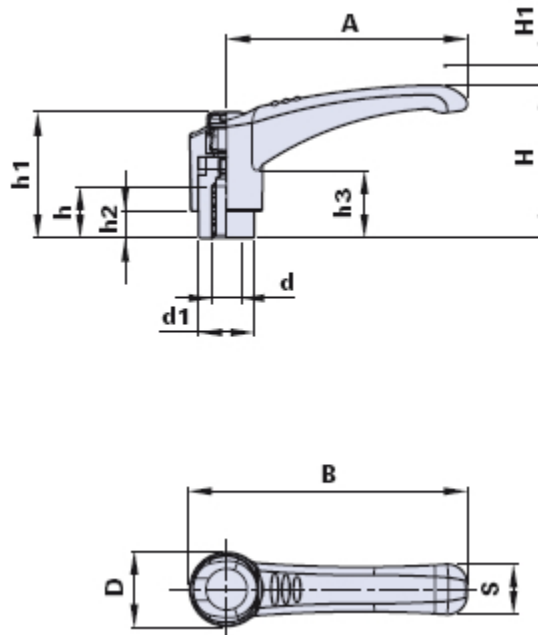


Poignée débrayable avec douille filetée en laiton nickelé



Comment commander:

Exemple: poignée débrayable code 01NH45CN avec bouton couleur jaune = code 01NH45CN-G

Bouton noir:	Bouton jaune:	Bouton rouge:	Bouton verte:	Bouton bleue:	Bouton orange:	Bouton gris:
Code + N	Code + G	Code + R	Code + V	Code + B	Code + A	Code + GR

Code	Description	Dimensions										Insert		Poids grammes	Stock
		A	B	D	S	H	H1	h1	h3	d1	h2	d	h		
01NH45CN...	NH-BN 45 M6	45	53	16	10,5	33,5	3,5	29	18	12	7,5	M6	12	12	√
01NH65DN...	NH-BN 65 M8	65	75	19,5	13,5	41	3,5	34,5	19	15	7,5	M8	14	24	√
01NH80DN...	NH-BN 80 M8	80	92	24	16,5	52	4,5	44,5	26	20	12	M10	20	45	√
01NH80EN...	NH-BN 80 M10	80	92	24	16,5	52	4,5	44,5	26	20	12	M10	20	56	√

Matériau levier et élément de serrage

Technopolymère à base polyamidique (PA).

Résistant aux substances chimiques organiques et inorganiques telles que les huiles, les graisses, les carburants et les solvants.

Couleur levier de serrage

Noire avec finition satinée.

D'autres couleurs pour des quantités appropriées.

Couleur élément de serrage

Noir.

Douille

Laiton nickelé.

Inserts spéciaux selon le dessin à la demande, pour des quantités appropriées.

Ressort de rappel

Acier inox AISI 302.

Vis de retenue

Acier inox AISI 304, à utiliser pour l'assemblage du levier avec appareil tournevis.

Bouton couvre-vis

Technopolymère avec finition satinée.

Couleur standard orange RAL 2004. D'autres couleurs disponibles noire RAL 7021, jaune RAL 1021, rouge RAL 3020, verte RAL 6018, bleue RAL 5015, grise RAL 7035.

Pour des quantités appropriées personnalisation du bouton avec logo du client.

Emballage

10 - 50 -100 pièces.