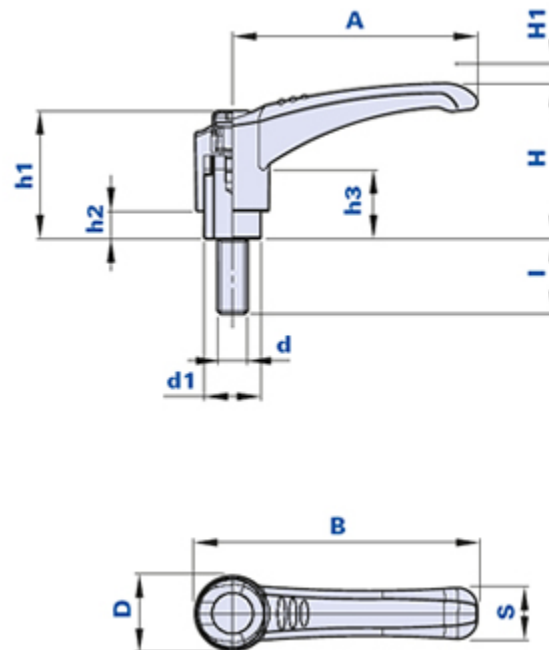


## Poignée débrayable avec tige filetée



### Comment commander:

Exemple: poignée débrayable code 01NH45B15 avec bouton couleur jaune = code 01NH45B15-G

Bouton noir:	Bouton jaune:	Bouton rouge:	Bouton verte:	Bouton bleu:	Bouton orange:	Bouton gris:
Code + <b>N</b>	Code + <b>G</b>	Code + <b>R</b>	Code + <b>V</b>	Code + <b>B</b>	Code + <b>A</b>	Code + <b>GR</b>

Code	Description	Dimensions										Insert		Poids grammes	Stock
		A	B	D	S	H	H1	h1	h3	d1	h2	d	l		
01NH45B15...	NH-P 45 M5x15	45	53	16	10,5	33,5	3,5	29	18	12	7,5	M5	15	19	√
01NH45B20...	NH-P 45 M5x20	45	53	16	10,5	33,5	3,5	29	18	12	7,5	M5	20	19	√
01NH45B25...	NH-P 45 M5x25	45	53	16	10,5	33,5	3,5	29	18	12	7,5	M5	25	19	√
01NH45B30...	NH-P 45 M5x30	45	53	16	10,5	33,5	3,5	29	18	12	7,5	M5	30	20	√
01NH45C15...	NH-P 45 M6x15	45	53	16	10,5	33,5	3,5	29	18	12	7,5	M6	15	19	√
01NH45C20...	NH-P 45 M6x20	45	53	16	10,5	33,5	3,5	29	18	12	7,5	M6	20	20	√
01NH45C25...	NH-P 45 M6x25	45	53	16	10,5	33,5	3,5	29	18	12	7,5	M6	25	23	√
01NH45C30...	NH-P 45 M6x30	45	53	16	10,5	33,5	3,5	29	18	12	7,5	M6	30	24	√
01NH45C40...	NH-P 45 M6x40	45	53	16	10,5	33,5	3,5	29	18	12	7,5	M6	40	23	√
01NH45D12...	NH-P 45 M8x12	45	53	16	10,5	33,5	3,5	29	18	12	7,5	M8	12	20	√
01NH45D15...	NH-P 45 M8x15	45	53	16	10,5	33,5	3,5	29	18	12	7,5	M8	15	20	√
01NH45D20...	NH-P 45 M8x20	45	53	16	10,5	33,5	3,5	29	18	12	7,5	M8	20	23	√
01NH45D45...	NH-P 45 M8x45	45	53	16	10,5	33,5	3,5	29	18	12	7,5	M8	45	43	√
01NH65C15...	NH-P 65 M6x15	65	75	19,5	13,5	41	3,5	34,5	19	15	7,5	M6	15	29	√
01NH65C20...	NH-P 65 M6x20	65	75	19,5	13,5	41	3,5	34,5	19	15	7,5	M6	20	30	√
01NH65C25...	NH-P 65 M6x25	65	75	19,5	13,5	41	3,5	34,5	19	15	7,5	M6	25	30	√

01NH65C30...	NH-P 65 M6x30	65	75	19,5	13,5	41	3,5	34,5	19	15	7,5	M6	30	31	√
01NH65C40...	NH-P 65 M6x40	65	75	19,5	13,5	41	3,5	34,5	19	15	7,5	M6	40	33	√
01NH65C50...	NH-P 65 M6x50	65	75	19,5	13,5	41	3,5	34,5	19	15	7,5	M6	50	35	√
01NH65C60...	NH-P 65 M6x60	65	75	19,5	13,5	41	3,5	34,5	19	15	7,5	M6	60	37	√
01NH65D15...	NH-P 65 M8x15	65	75	19,5	13,5	41	3,5	34,5	19	15	7,5	M8	15	33	√
01NH65D20...	NH-P 65 M8x20	65	75	19,5	13,5	41	3,5	34,5	19	15	7,5	M8	20	35	√
01NH65D25...	NH-P 65 M8x25	65	75	19,5	13,5	41	3,5	34,5	19	15	7,5	M8	25	37	√
01NH65D30...	NH-P 65 M8x30	65	75	19,5	13,5	41	3,5	34,5	19	15	7,5	M8	30	38	√
01NH65D35...	NH-P 65 M8x35	65	75	19,5	13,5	41	3,5	34,5	19	15	7,5	M8	35	41	√
01NH65D40...	NH-P 65 M8x40	65	75	19,5	13,5	41	3,5	34,5	19	15	7,5	M8	40	44	√
01NH65D45...	NH-P 65 M8x45	65	75	19,5	13,5	41	3,5	34,5	19	15	7,5	M8	45	44	√
01NH65D50...	NH-P 65 M8x50	65	75	19,5	13,5	41	3,5	34,5	19	15	7,5	M8	50	45	√
01NH65D55...	NH-P 65 M8x55	65	75	19,5	13,5	41	3,5	34,5	19	15	7,5	M8	55	47	√
01NH65D60...	NH-P 65 M8x60	65	75	19,5	13,5	41	3,5	34,5	19	15	7,5	M8	60	49	√
01NH65E20...	NH-P 65 M10x20	65	75	19,5	13,5	41	3,5	34,5	19	15	7,5	M10	20	37	√
01NH65E30...	NH-P 65 M10x30	65	75	19,5	13,5	41	3,5	34,5	19	15	7,5	M10	30	40	√
01NH65E40...	NH-P 65 M10x40	65	75	19,5	13,5	41	3,5	34,5	19	15	7,5	M10	40	46	√
01NH65E50...	NH-P 65 M10x50	65	75	19,5	13,5	41	3,5	34,5	19	15	7,5	M10	50	47	√
01NH65E60...	NH-P 65 M10x60	65	75	19,5	13,5	41	3,5	34,5	19	15	7,5	M10	60	51	√
01NH80D20...	NH-P 80 M8x20	80	92	24	16,5	52	4,5	44,5	26	20	12	M8	20	72	√
01NH80D25...	NH-P 80 M8x25	80	92	24	16,5	52	4,5	44,5	26	20	12	M8	25	74	√
01NH80D30...	NH-P 80 M8x30	80	92	24	16,5	52	4,5	44,5	26	20	12	M8	30	61	√
01NH80D35...	NH-P 80 M8x35	80	92	24	16,5	52	4,5	44,5	26	20	12	M8	35	76	√
01NH80D40...	NH-P 80 M8x40	80	92	24	16,5	52	4,5	44,5	26	20	12	M8	40	78	√
01NH80D45...	NH-P 80 M8x45	80	92	24	16,5	52	4,5	44,5	26	20	12	M8	45	80	-
01NH80D50...	NH-P 80 M8x50	80	92	24	16,5	52	4,5	44,5	26	20	12	M8	50	81	√
01NH80D55...	NH-P 80 M8x55	80	92	24	16,5	52	4,5	44,5	26	20	12	M8	55	83	√
01NH80D60...	NH-P 80 M8x60	80	92	24	16,5	52	4,5	44,5	26	20	12	M8	60	87	√
01NH80D70...	NH-P 80 M8x70	80	92	24	16,5	52	4,5	44,5	26	20	12	M8	70	90	√
01NH80E20...	NH-P 80 M10x20	80	92	24	16,5	52	4,5	44,5	26	20	12	M10	20	74	√
01NH80E25...	NH-P 80 M10x25	80	92	24	16,5	52	4,5	44,5	26	20	12	M10	25	77	√
01NH80E30...	NH-P 80 M10x30	80	92	24	16,5	52	4,5	44,5	26	20	12	M10	30	80	√
01NH80E35...	NH-P 80 M10x35	80	92	24	16,5	52	4,5	44,5	26	20	12	M10	35	83	√
01NH80E40...	NH-P 80 M10x40	80	92	24	16,5	52	4,5	44,5	26	20	12	M10	40	85	√
01NH80E45...	NH-P 80 M10x45	80	92	24	16,5	52	4,5	44,5	26	20	12	M10	45	88	√
01NH80E50...	NH-P 80 M10x50	80	92	24	16,5	52	4,5	44,5	26	20	12	M10	50	89	√
01NH80E55...	NH-P 80 M10x55	80	92	24	16,5	52	4,5	44,5	26	20	12	M10	55	92	-
01NH80E60...	NH-P 80 M10x60	80	92	24	16,5	52	4,5	44,5	26	20	12	M10	60	94	√
01NH80E70...	NH-P 80 M10x70	80	92	24	16,5	52	4,5	44,5	26	20	12	M10	70	99	√
01NH80F20...	NH-P 80 M12x20	80	92	24	16,5	52	4,5	44,5	26	20	12	M12	20	88	√
01NH80F25...	NH-P 80 M12x25	80	92	24	16,5	52	4,5	44,5	26	20	12	M12	25	91	√
01NH80F30...	NH-P 80 M12x30	80	92	24	16,5	52	4,5	44,5	26	20	12	M12	30	94	√
01NH80F35...	NH-P 80 M12x35	80	92	24	16,5	52	4,5	44,5	26	20	12	M12	35	99	√
01NH80F40...	NH-P 80 M12x40	80	92	24	16,5	52	4,5	44,5	26	20	12	M12	40	101	√
01NH80F50...	NH-P 80 M12x50	80	92	24	16,5	52	4,5	44,5	26	20	12	M12	50	108	√
01NH80F55...	NH-P 80 M12x55	80	92	24	16,5	52	4,5	44,5	26	20	12	M12	55	111	√

01NH80F60...	NH-P 80 M12x60	80	92	24	16,5	52	4,5	44,5	26	20	12	M12	60	114	√
01NH80F70...	NH-P 80 M12x70	80	92	24	16,5	52	4,5	44,5	26	20	12	M12	70	120	√
01NH95F30...	NH-P 95 M12x30	95	109,5	28	19	61	4,5	51	30	22	13	M12	30	126	√
01NH95F40...	NH-P 95 M12x40	95	109,5	28	19	61	4,5	51	30	22	13	M12	40	133	√
01NH95F50...	NH-P 95 M12x50	95	109,5	28	19	61	4,5	51	30	22	13	M12	50	139	√
01NH95F60...	NH-P 95 M12x60	95	109,5	28	19	61	4,5	51	30	22	13	M12	60	146	√
01NH95F70...	NH-P 95 M12x70	95	109,5	28	19	61	4,5	51	30	22	13	M12	70	154	√
01NH95N30...	NH-P 95 M14x30	95	109,5	28	19	61	4,5	51	30	22	13	M14	30	138	-
01NH95N40...	NH-P 95 M14x40	95	109,5	28	19	61	4,5	51	30	22	13	M14	40	150	-
01NH95N50...	NH-P 95 M14x50	95	109,5	28	19	61	4,5	51	30	22	13	M14	50	166	-
01NH95N60...	NH-P 95 M14x60	95	109,5	28	19	61	4,5	51	30	22	13	M14	60	172	-
01NH95N70...	NH-P 95 M14x70	95	109,5	28	19	61	4,5	51	30	22	13	M14	70	184	-
01NH95P30...	NH-P 95 M16x30	95	109,5	28	19	61	4,5	51	30	22	13	M16	30	163	-
01NH95P40...	NH-P 95 M16x40	95	109,5	28	19	61	4,5	51	30	22	13	M16	40	183	√
01NH95P50...	NH-P 95 M16x50	95	109,5	28	19	61	4,5	51	30	22	13	M16	50	193	-
01NH95P60...	NH-P 95 M16x60	95	109,5	28	19	61	4,5	51	30	22	13	M16	60	220	-
01NH95P70...	NH-P 95 M16x70	95	109,5	28	19	61	4,5	51	30	22	13	M16	70	218	-

### Matériau levier et élément de serrage

Technopolymère à base polyamidique (PA).

Résistant aux substances chimiques organiques et inorganiques telles que les huiles, les graisses, les carburants et les solvants.

### Couleur levier de serrage

Noir avec finition satinée.

D'autres couleurs pour des quantités appropriées.

### Couleur élément de serrage

Noir.

### Boulon prisonnier

Acier galvanisé.

Inserts spéciaux selon le dessin et/ou en laiton à la demande, pour des quantités appropriées.

### Ressort de rappel

Acier bruni.

### Vis de retenue

Acier galvanisé, à utiliser pour l'assemblage du levier avec appareil tournevis.

### Bouton couvre-vis

Technopolymère avec finition satinée.

Couleur standard orange RAL 2004. D'autres couleurs disponibles: noire RAL 7021, jaune RAL 1021, rouge RAL 3020, vert RAL 6018, bleu RAL 5015, grise RAL 7035.

Pour des quantités appropriées personnalisation du bouton avec logo du client.

### Emballage

10 - 50 - 100 pièces.