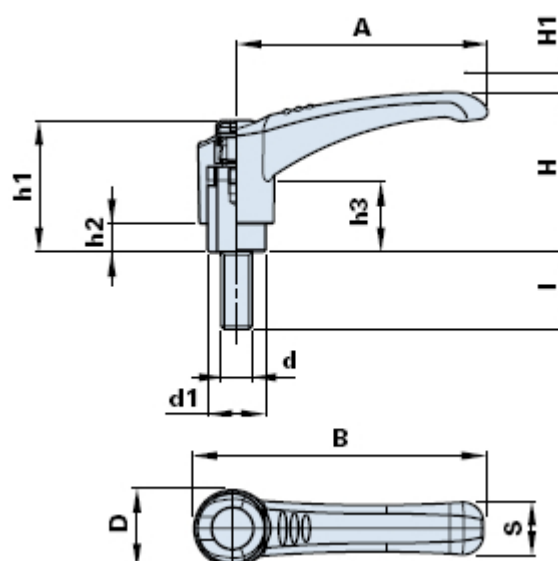


Poignée débrayable avec tige filetée en acier inox



Comment commander:

Exemple: poignée débrayable code 01NHA45C15X avec bouton couleur jaune = code 01NHA45C15X-**G**

Bouton noir:	Bouton jaune:	Bouton rouge:	Bouton verte:	Bouton bleue:	Bouton orange:	Bouton gris:
Code + N	Code + G	Code + R	Code + V	Code + B	Code + A	Code + GR

Code	Description	Dimensions										Insert		Poids grammes	Stock
		A	B	D	S	H	H1	h1	h3	d1	h2	d	l		
01NH45C15X...	NH-PX 45 M6x15	45	53	16	10,5	33,5	3,5	29	18	12	7,5	M6	15	19	√
01NH45C20X...	NH-PX 45 M6x20	45	53	16	10,5	33,5	3,5	29	18	12	7,5	M6	20	20	√
01NH45C25X...	NH-PX 45 M6x25	45	53	16	10,5	33,5	3,5	29	18	12	7,5	M6	25	23	√
01NH45C30X...	NH-PX 45 M6x30	45	53	16	10,5	33,5	3,5	29	18	12	7,5	M6	30	25	-
01NH65D15X...	NH-PX 65 M8x15	65	75	19,5	13,5	41	3,5	34,5	19	15	7,5	M8	15	33	√
01NH65D20X...	NH-PX 65 M8x20	65	75	19,5	13,5	41	3,5	34,5	19	15	7,5	M8	20	35	√
01NH65D25X...	NH-PX 65 M8x25	65	75	19,5	13,5	41	3,5	34,5	19	15	7,5	M8	25	37	√
01NH65D30X...	NH-PX 65 M8x30	65	75	19,5	13,5	41	3,5	34,5	19	15	7,5	M8	30	38	√
01NH65D35X...	NH-PX 65 M8x35	65	75	19,5	13,5	41	3,5	34,5	19	15	7,5	M8	35	41	√
01NH65D40X...	NH-PX 65 M8x40	65	75	19,5	13,5	41	3,5	34,5	19	15	7,5	M8	40	40	-
01NH65D50X...	NH-PX 65 M8x50	65	75	19,5	13,5	41	3,5	34,5	19	15	7,5	M8	50	43	-
01NH65D55X...	NH-PX 65 M8x55	65	75	19,5	13,5	41	3,5	34,5	19	15	7,5	M8	55	43	-
01NH65D60X...	NH-PX 65 M8x60	65	75	19,5	13,5	41	3,5	34,5	19	15	7,5	M8	60	49	√
01NH80E20X...	NH-PX 80 M10x20	80	92	24	16,5	52	4,5	44,5	26	20	12	M10	20	74	√
01NH80E25X...	NH-PX 80 M10x25	80	92	24	16,5	52	4,5	44,5	26	20	12	M10	25	77	√
01NH80E30X...	NH-PX 80 M10x30	80	92	24	16,5	52	4,5	44,5	26	20	12	M10	30	80	√
01NH80E40X...	NH-PX 80 M10x40	80	92	24	16,5	52	4,5	44,5	26	20	12	M10	40	85	√
01NH80F25X...	NH-PX 80 M12x25	80	92	24	16,5	52	4,5	44,5	26	20	12	M12	25	91	√

01NH80F30X...	NH-PX 80 M12x30	80	92	24	16,5	52	4,5	44,5	26	20	12	M12	30	94	√
01NH80F35X...	NH-PX 80 M12x35	80	92	24	16,5	52	4,5	44,5	26	20	12	M12	35	99	-
01NH80F40X...	NH-PX 80 M12x40	80	92	24	16,5	52	4,5	44,5	26	20	12	M12	40	104	-
01NH80F50X...	NH-PX 80 M12x50	80	92	24	16,5	52	4,5	44,5	26	20	12	M12	50	109	-

Matériau levier et élément de serrage

Technopolymère à base polyamidique (PA).

Résistant aux substances chimiques organiques et inorganiques telles que les huiles, les graisses, les carburants et les solvants.

Couleur levier de serrage

Noir avec finition satinée.

D'autres couleurs pour des quantités appropriées.

Couleur élément de serrage

Noir.

Boulon prisonnier

Acier inox AISI 303. Inserts spéciaux selon le dessin et/ou en laiton nickelé à la demande pour des quantités appropriées.

Ressort de rappel

Acier inox AISI 302.

Vis de retenue

Acier inox AISI 304, à utiliser pour l'assemblage du levier avec appareil tournevis.

Bouton couvre-vis

Technopolymère avec finition satinée. Couleur standard orange RAL 2004. D'autres couleurs disponibles noire RAL 7021, jaune RAL 1021, rouge RAL 3020, vert RAL 6018, bleu RAL 5015, grise RAL 7035. Pour des quantités appropriées personnalisation du bouton avec logo du client.

Emballage

10 - 50 - 100 pièces.