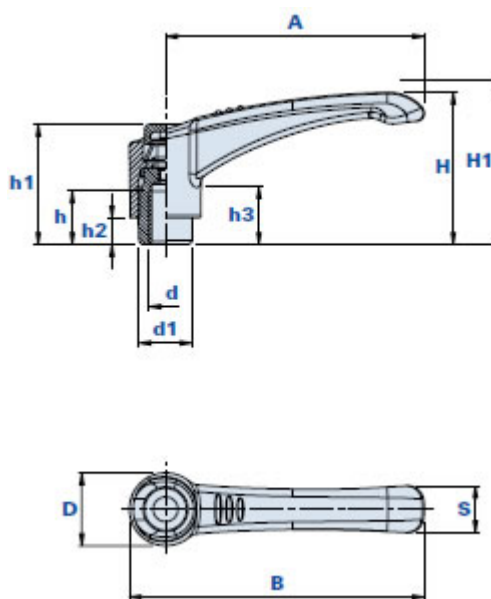


Poignée débrayable en métal avec douille filetée



METAL



Comment commander:

Exemple: poignée débrayable code 01NHA45B avec bouton couleur jaune = code 01NHA45B-Y

Bouton noir:	Bouton jaune:	Bouton rouge:	Bouton verte:	Bouton bleue:	Bouton orange:	Bouton gris:
Code + N	Code + Y	Code + R	Code + V	Code + B	Code + A	Code + G

Code	Description	Dimensions										Insert		Poids grammes	Stock
		A	B	D	S	H	H1	h1	h3	d1	h2	d	h		
01NHA45B..	NHA-B 45 M5	45	52	13,6	9,4	30	34	25	10,5	10	4,2	M5	8	28	√
01NHA45C..	NHA-B 45 M6	45	52	13,6	9,4	30	34	25	10,5	10	4,2	M6	8	27	√
01NHA60B..	NHA-B 60 M5	62,5	71	18	12	38,5	42,5	30,5	18	13,5	6	M5	10	68	√
01NHA60C..	NHA-B 60 M6	62,5	71	18	12	38,5	42,5	30,5	18	13,5	6	M6	11	66	√
01NHA60D..	NHA-B 60 M8	62,5	71	18	12	38,5	42,5	30,5	18	13,5	6	M8	11	64	√
01NHA78D..	NHA-B 78 M8	77,5	88	21	14	46	50	36	20	16	8	M8	16	110	√
01NHA78E..	NHA-B 78 M10	77,5	88	21	14	46	50	36	20	16	8	M10	16	107	√
01NHA78F..	NHA-B 78 M12	77,5	88	21	14	46	50	36	20	16	8	M12	16	102	√
01NHA92E..	NHA-B 92 M10	92	104	24	16,5	53,5	57	42	25	19	9,5	M10	20	166	√
01NHA92F..	NHA-B 92 M12	92	104	24	16,5	53,5	57	42	25	19	9,5	M12	20	160	√
01NHA92N..	NHA-B 92 M14	92	104	24	16,5	53,5	57	42	25	19	9,5	M14	20	155	√
01NHA92P..	NHA-B 92 M16	92	104	24	16,5	53,5	57	42	25	19	9,5	M16	20	150	√
01NHA45BA..	NHA-B 45 M5 RAL 2004	45	52	13,6	9,4	30	34	25	10,5	10	4,2	M5	8	28	√
01NHA45CA..	NHA-B 45 M6 RAL 2004	45	52	13,6	9,4	30	34	25	10,5	10	4,2	M6	8	27	√
01NHA60BA..	NHA-B 60 M5 RAL 2004	62,5	71	18	12	38,5	42,5	30,5	18	13,5	6	M5	10	68	√
01NHA60CA..	NHA-B 60 M6 RAL 2004	62,5	71	18	12	38,5	42,5	30,5	18	13,5	6	M6	11	66	√
01NHA60DA..	NHA-B 60 M8 RAL 2004	62,5	71	18	12	38,5	42,5	30,5	18	13,5	6	M8	11	64	√
01NHA78DA..	NHA-B 78 M8 RAL 2004	77,5	88	21	14	46	50	36	20	16	8	M8	16	110	√

01NHA78EA..	NHA-B 78 M10 RAL 2004	77,5	88	21	14	46	50	36	20	16	8	M10 16	107	√
01NHA78FA..	NHA-B 78 M12 RAL 2004	77,5	88	21	14	46	50	36	20	16	8	M12 16	102	√
01NHA92EA..	NHA-B 92 M10 RAL 2004	92	104	24	16,5	53,5	57	42	25	19	9,5	M10 20	166	√
01NHA92FA..	NHA-B 92 M12 RAL 2004	92	104	24	16,5	53,5	57	42	25	19	9,5	M12 20	160	√
01NHA92NA..	NHA-B 92 M14 RAL 2004	92	104	24	16,5	53,5	57	42	25	19	9,5	M14 20	155	√
01NHA92PA..	NHA-B 92 M16 RAL 2004	92	104	24	16,5	53,5	57	42	25	19	9,5	M16 20	150	√

Le Code 01NHA45B indique une poignée noire en métal sans bouton.

Le Code 01NHA45BA indique une poignée orange en métal sans bouton.

Matériau levier de serrage

Alliage de zinc moulé sous pression avec vernis en résine époxyde.

Couleur levier de serrage

Noire RAL 9005 avec finition satinée, orange RAL 2004 avec finition brillante.

D'autres couleurs pour des quantités appropriées.

Douille

Acier galvanisé avec denture obtenue directement.

Inserts spéciaux selon le dessin et/ou en laiton à la demande, pour des quantités appropriées.

Ressort de rappel

Acier bruni.

Vis de retenue

Acier galvanisé, à utiliser pour l'assemblage du levier avec appareil tournevis.

Bouton couvre-vis

Technopolymère avec finition satinée.

Couleur standard orange RAL 2004 pour levier orange et noire RAL 7021 pour levier noir. D'autres couleurs disponibles jaune RAL 1021, rouge RAL 3020, vert RAL 6018, bleu RAL 5015, grise RAL 7035.

Pour des quantités appropriées personnalisation du bouton avec logo du client.

Emballage

10 - 50 - 100 pièces.