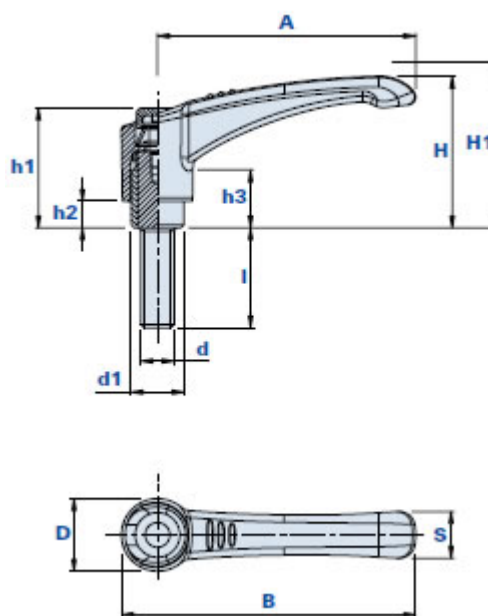


Poignée débrayable en métal avec tige filetée



METAL



Comment commander:

Exemple: poignée débrayable code 01NHA45C15 avec bouton couleur jaune = code 01NHA45C15-Y

| | | | | | | |
|-----------------|-----------------|-----------------|-----------------|-----------------|-----------------|-----------------|
| Bouton noir: | Bouton jaune: | Bouton rouge: | Bouton verte: | Bouton bleue: | Bouton orange: | Bouton gris: |
| Code + N | Code + Y | Code + R | Code + V | Code + B | Code + A | Code + G |

| Code | Description | Dimensions | | | | | | | | | | Insert | | Poids grammes | Stock |
|--------------|----------------|------------|----|------|-----|------|------|------|------|------|-----|--------|----|---------------|-------|
| | | A | B | D | S | H | H1 | h1 | h3 | d1 | h2 | d | l | | |
| 01NHA45B15.. | NHA-P 45 M5x15 | 45 | 52 | 13,6 | 9,4 | 30 | 34 | 25 | 10,5 | 10 | 4,2 | M5 | 15 | 28 | - |
| 01NHA45B20.. | NHA-P 45 M5x20 | 45 | 52 | 13,6 | 9,4 | 30 | 34 | 25 | 10,5 | 10 | 4,2 | M5 | 20 | 28 | - |
| 01NHA45B25.. | NHA-P 45 M5x25 | 45 | 52 | 13,6 | 9,4 | 30 | 34 | 25 | 10,5 | 10 | 4,2 | M5 | 25 | 28 | - |
| 01NHA45B30.. | NHA-P 45 M5x30 | 45 | 52 | 13,6 | 9,4 | 30 | 34 | 25 | 10,5 | 10 | 4,2 | M5 | 30 | 28 | √ |
| 01NHA45C15.. | NHA-P 45 M6x15 | 45 | 52 | 13,6 | 9,4 | 30 | 34 | 25 | 10,5 | 10 | 4,2 | M6 | 15 | 28 | √ |
| 01NHA45C20.. | NHA-P 45 M6x20 | 45 | 52 | 13,6 | 9,4 | 30 | 34 | 25 | 10,5 | 10 | 4,2 | M6 | 20 | 30 | √ |
| 01NHA45C25.. | NHA-P 45 M6x25 | 45 | 52 | 13,6 | 9,4 | 30 | 34 | 25 | 10,5 | 10 | 4,2 | M6 | 25 | 32 | √ |
| 01NHA45C30.. | NHA-P 45 M6x30 | 45 | 52 | 13,6 | 9,4 | 30 | 34 | 25 | 10,5 | 10 | 4,2 | M6 | 30 | 34 | √ |
| 01NHA60C15.. | NHA-P 60 M6X15 | 62,5 | 71 | 18 | 12 | 38,5 | 42,5 | 30,5 | 18 | 13,5 | 6 | M6 | 15 | 68 | - |
| 01NHA60C20.. | NHA-P 60 M6X20 | 62,5 | 71 | 18 | 12 | 38,5 | 42,5 | 30,5 | 18 | 13,5 | 6 | M6 | 20 | 70 | √ |
| 01NHA60C25.. | NHA-P 60 M6X25 | 62,5 | 71 | 18 | 12 | 38,5 | 42,5 | 30,5 | 18 | 13,5 | 6 | M6 | 25 | 72 | √ |
| 01NHA60C30.. | NHA-P 60 M6X30 | 62,5 | 71 | 18 | 12 | 38,5 | 42,5 | 30,5 | 18 | 13,5 | 6 | M6 | 30 | 74 | √ |
| 01NHA60C40.. | NHA-P 60 M6X40 | 62,5 | 71 | 18 | 12 | 38,5 | 42,5 | 30,5 | 18 | 13,5 | 6 | M6 | 40 | 76 | √ |
| 01NHA60C60.. | NHA-P 60 M6X60 | 62,5 | 71 | 18 | 12 | 38,5 | 42,5 | 30,5 | 18 | 13,5 | 6 | M6 | 60 | 78 | √ |
| 01NHA60D15.. | NHA-P 60 M8x15 | 62,5 | 71 | 18 | 12 | 38,5 | 42,5 | 30,5 | 18 | 13,5 | 6 | M8 | 15 | 71 | √ |
| 01NHA60D20.. | NHA-P 60 M8x20 | 62,5 | 71 | 18 | 12 | 38,5 | 42,5 | 30,5 | 18 | 13,5 | 6 | M8 | 20 | 74 | √ |
| 01NHA60D25.. | NHA-P 60 M8x25 | 62,5 | 71 | 18 | 12 | 38,5 | 42,5 | 30,5 | 18 | 13,5 | 6 | M8 | 25 | 76 | √ |

| | | | | | | | | | | | | | | | |
|---------------|-------------------------|------|-----|------|------|------|------|------|------|------|-----|-----|----|-----|---|
| 01NHA60D30.. | NHA-P 60 M8x30 | 62,5 | 71 | 18 | 12 | 38,5 | 42,5 | 30,5 | 18 | 13,5 | 6 | M8 | 30 | 78 | √ |
| 01NHA60D40.. | NHA-P 60 M8x40 | 62,5 | 71 | 18 | 12 | 38,5 | 42,5 | 30,5 | 18 | 13,5 | 6 | M8 | 40 | 80 | √ |
| 01NHA60D60.. | NHA-P 60 M8X60 | 62,5 | 71 | 18 | 12 | 38,5 | 42,5 | 30,5 | 18 | 13,5 | 6 | M8 | 60 | 82 | - |
| 01NHA78D20.. | NHA-P 78 M8X20 | 77,5 | 88 | 21 | 14 | 46 | 50 | 36 | 20 | 16 | 8 | M8 | 20 | 115 | - |
| 01NHA78D25.. | NHA-P 78 M8X25 | 77,5 | 88 | 21 | 14 | 46 | 50 | 36 | 20 | 16 | 8 | M8 | 25 | 117 | - |
| 01NHA78D30.. | NHA-P 78 M8X30 | 77,5 | 88 | 21 | 14 | 46 | 50 | 36 | 20 | 16 | 8 | M8 | 30 | 120 | - |
| 01NHA78D40.. | NHA-P 78 M8X40 | 77,5 | 88 | 21 | 14 | 46 | 50 | 36 | 20 | 16 | 8 | M8 | 40 | 122 | - |
| 01NHA78D50.. | NHA-P 78 M8X50 | 77,5 | 88 | 21 | 14 | 46 | 50 | 36 | 20 | 16 | 8 | M8 | 50 | 124 | - |
| 01NHA78D60.. | NHA-P 78 M8X60 | 77,5 | 88 | 21 | 14 | 46 | 50 | 36 | 20 | 16 | 8 | M8 | 60 | 126 | - |
| 01NHA78E20.. | NHA-P 78 M10x20 | 77,5 | 88 | 21 | 14 | 46 | 50 | 36 | 20 | 16 | 8 | M10 | 20 | 120 | √ |
| 01NHA78E25.. | NHA-P 78 M10x25 | 77,5 | 88 | 21 | 14 | 46 | 50 | 36 | 20 | 16 | 8 | M10 | 25 | 123 | √ |
| 01NHA78E30.. | NHA-P 78 M10x30 | 77,5 | 88 | 21 | 14 | 46 | 50 | 36 | 20 | 16 | 8 | M10 | 30 | 127 | √ |
| 01NHA78E40.. | NHA-P 78 M10x40 | 77,5 | 88 | 21 | 14 | 46 | 50 | 36 | 20 | 16 | 8 | M10 | 40 | 130 | √ |
| 01NHA78E50.. | NHA-P 78 M10x50 | 77,5 | 88 | 21 | 14 | 46 | 50 | 36 | 20 | 16 | 8 | M10 | 50 | 133 | - |
| 01NHA78E60.. | NHA-P 78 M10x60 | 77,5 | 88 | 21 | 14 | 46 | 50 | 36 | 20 | 16 | 8 | M10 | 60 | 136 | - |
| 01NHA78F20.. | NHA-P 78 M12x20 | 77,5 | 88 | 21 | 14 | 46 | 50 | 36 | 20 | 16 | 8 | M12 | 20 | 122 | - |
| 01NHA78F25.. | NHA-P 78 M12x25 | 77,5 | 88 | 21 | 14 | 46 | 50 | 36 | 20 | 16 | 8 | M12 | 25 | 125 | - |
| 01NHA78F30.. | NHA-P 78 M12x30 | 77,5 | 88 | 21 | 14 | 46 | 50 | 36 | 20 | 16 | 8 | M12 | 30 | 128 | - |
| 01NHA78F40.. | NHA-P 78 M12x40 | 77,5 | 88 | 21 | 14 | 46 | 50 | 36 | 20 | 16 | 8 | M12 | 40 | 131 | - |
| 01NHA78F50.. | NHA-P 78 M12x50 | 77,5 | 88 | 21 | 14 | 46 | 50 | 36 | 20 | 16 | 8 | M12 | 50 | 134 | - |
| 01NHA78F60.. | NHA-P 78 M12x60 | 77,5 | 88 | 21 | 14 | 46 | 50 | 36 | 20 | 16 | 8 | M12 | 60 | 137 | - |
| 01NHA92E30.. | NHA-P 92 M10x30 | 92 | 104 | 24 | 16,5 | 53,5 | 57 | 42 | 25 | 19 | 9,5 | M10 | 30 | 132 | - |
| 01NHA92E40.. | NHA-P 92 M10x40 | 92 | 104 | 24 | 16,5 | 53,5 | 57 | 42 | 25 | 19 | 9,5 | M10 | 40 | 136 | - |
| 01NHA92E50.. | NHA-P 92 M10x50 | 92 | 104 | 24 | 16,5 | 53,5 | 57 | 42 | 25 | 19 | 9,5 | M10 | 50 | 140 | - |
| 01NHA92E60.. | NHA-P 92 M10x60 | 92 | 104 | 24 | 16,5 | 53,5 | 57 | 42 | 25 | 19 | 9,5 | M10 | 60 | 144 | - |
| 01NHA92F30.. | NHA-P 92 M12x30 | 92 | 104 | 24 | 16,5 | 53,5 | 57 | 42 | 25 | 19 | 9,5 | M12 | 30 | 134 | - |
| 01NHA92F40.. | NHA-P 92 M12x40 | 92 | 104 | 24 | 16,5 | 53,5 | 57 | 42 | 25 | 19 | 9,5 | M12 | 40 | 140 | - |
| 01NHA92F50.. | NHA-P 92 M12x50 | 92 | 104 | 24 | 16,5 | 53,5 | 57 | 42 | 25 | 19 | 9,5 | M12 | 50 | 144 | - |
| 01NHA92F60.. | NHA-P 92 M12x60 | 92 | 104 | 24 | 16,5 | 53,5 | 57 | 42 | 25 | 19 | 9,5 | M12 | 60 | 148 | - |
| 01NHA92N30.. | NHA-P 92 M14x30 | 92 | 104 | 24 | 16,5 | 53,5 | 57 | 42 | 25 | 19 | 9,5 | M14 | 30 | 136 | - |
| 01NHA92N40.. | NHA-P 92 M14x40 | 92 | 104 | 24 | 16,5 | 53,5 | 57 | 42 | 25 | 19 | 9,5 | M14 | 40 | 141 | - |
| 01NHA92N50.. | NHA-P 92 M14x50 | 92 | 104 | 24 | 16,5 | 53,5 | 57 | 42 | 25 | 19 | 9,5 | M14 | 50 | 147 | - |
| 01NHA92N60.. | NHA-P 92 M14x60 | 92 | 104 | 24 | 16,5 | 53,5 | 57 | 42 | 25 | 19 | 9,5 | M14 | 60 | 151 | - |
| 01NHA92P30.. | NHA-P 92 M16x30 | 92 | 104 | 24 | 16,5 | 53,5 | 57 | 42 | 25 | 19 | 9,5 | M16 | 30 | 138 | - |
| 01NHA92P40.. | NHA-P 92 M16x40 | 92 | 104 | 24 | 16,5 | 53,5 | 57 | 42 | 25 | 19 | 9,5 | M16 | 40 | 143 | - |
| 01NHA92P50.. | NHA-P 92 M16x50 | 92 | 104 | 24 | 16,5 | 53,5 | 57 | 42 | 25 | 19 | 9,5 | M16 | 50 | 140 | - |
| 01NHA92P60.. | NHA-P 92 M16x60 | 92 | 104 | 24 | 16,5 | 53,5 | 57 | 42 | 25 | 19 | 9,5 | M16 | 60 | 154 | - |
| 01NHA45B15A.. | NHA-P 45 M5x15 RAL 2004 | 45 | 52 | 13,6 | 9,4 | 30 | 34 | 25 | 10,5 | 10 | 4,2 | M5 | 15 | 28 | - |
| 01NHA45B20A.. | NHA-P 45 M5x20 RAL 2004 | 45 | 52 | 13,6 | 9,4 | 30 | 34 | 25 | 10,5 | 10 | 4,2 | M5 | 20 | 28 | - |
| 01NHA45B25A.. | NHA-P 45 M5x25 RAL 2004 | 45 | 52 | 13,6 | 9,4 | 30 | 34 | 25 | 10,5 | 10 | 4,2 | M5 | 25 | 28 | - |
| 01NHA45B30A.. | NHA-P 45 M5x30 RAL 2004 | 45 | 52 | 13,6 | 9,4 | 30 | 34 | 25 | 10,5 | 10 | 4,2 | M5 | 30 | 28 | √ |
| 01NHA45C15A.. | NHA-P 45 M6x15 RAL 2004 | 45 | 52 | 13,6 | 9,4 | 30 | 34 | 25 | 10,5 | 10 | 4,2 | M6 | 15 | 28 | √ |
| 01NHA45C20A.. | NHA-P 45 M6x20 RAL 2004 | 45 | 52 | 13,6 | 9,4 | 30 | 34 | 25 | 10,5 | 10 | 4,2 | M6 | 20 | 30 | √ |
| 01NHA45C25A.. | NHA-P 45 M6x25 RAL 2004 | 45 | 52 | 13,6 | 9,4 | 30 | 34 | 25 | 10,5 | 10 | 4,2 | M6 | 25 | 32 | √ |
| 01NHA45C30A.. | NHA-P 45 M6x30 RAL 2004 | 45 | 52 | 13,6 | 9,4 | 30 | 34 | 25 | 10,5 | 10 | 4,2 | M6 | 30 | 34 | √ |
| 01NHA60C15A.. | NHA-P 60 M6X15 RAL 2004 | 62,5 | 71 | 18 | 12 | 38,5 | 42,5 | 30,5 | 18 | 13,5 | 6 | M6 | 15 | 68 | √ |
| 01NHA60C20A.. | NHA-P 60 M6X20 RAL 2004 | 62,5 | 71 | 18 | 12 | 38,5 | 42,5 | 30,5 | 18 | 13,5 | 6 | M6 | 20 | 70 | √ |

| | | | | | | | | | | | | | | | |
|---------------|--------------------------|------|-----|----|------|------|------|------|----|------|-----|-----|----|-----|---|
| 01NHA60C25A.. | NHA-P 60 M6X25 RAL 2004 | 62,5 | 71 | 18 | 12 | 38,5 | 42,5 | 30,5 | 18 | 13,5 | 6 | M6 | 25 | 72 | √ |
| 01NHA60C30A.. | NHA-P 60 M6X30 RAL 2004 | 62,5 | 71 | 18 | 12 | 38,5 | 42,5 | 30,5 | 18 | 13,5 | 6 | M6 | 30 | 74 | √ |
| 01NHA60C40A.. | NHA-P 60 M6X40 RAL 2004 | 62,5 | 71 | 18 | 12 | 38,5 | 42,5 | 30,5 | 18 | 13,5 | 6 | M6 | 40 | 76 | √ |
| 01NHA60C60A.. | NHA-P 60 M6X60 RAL 2004 | 62,5 | 71 | 18 | 12 | 38,5 | 42,5 | 30,5 | 18 | 13,5 | 6 | M6 | 60 | 78 | √ |
| 01NHA60D15A.. | NHA-P 60 M8x15 RAL 2004 | 62,5 | 71 | 18 | 12 | 38,5 | 42,5 | 30,5 | 18 | 13,5 | 6 | M8 | 15 | 71 | √ |
| 01NHA60D20A.. | NHA-P 60 M8x20 RAL 2004 | 62,5 | 71 | 18 | 12 | 38,5 | 42,5 | 30,5 | 18 | 13,5 | 6 | M8 | 20 | 74 | √ |
| 01NHA60D25A.. | NHA-P 60 M8x25 RAL 2004 | 62,5 | 71 | 18 | 12 | 38,5 | 42,5 | 30,5 | 18 | 13,5 | 6 | M8 | 25 | 76 | √ |
| 01NHA60D30A.. | NHA-P 60 M8x30 RAL 2004 | 62,5 | 71 | 18 | 12 | 38,5 | 42,5 | 30,5 | 18 | 13,5 | 6 | M8 | 30 | 78 | √ |
| 01NHA60D40A.. | NHA-P 60 M8x40 RAL 2004 | 62,5 | 71 | 18 | 12 | 38,5 | 42,5 | 30,5 | 18 | 13,5 | 6 | M8 | 40 | 80 | √ |
| 01NHA60D60A.. | NHA-P 60 M8X60 RAL 2004 | 62,5 | 71 | 18 | 12 | 38,5 | 42,5 | 30,5 | 18 | 13,5 | 6 | M8 | 60 | 82 | - |
| 01NHA78D20A.. | NHA-P 78 M8X20 RAL 2004 | 77,5 | 88 | 21 | 14 | 46 | 50 | 36 | 20 | 16 | 8 | M8 | 20 | 115 | - |
| 01NHA78D25A.. | NHA-P 78 M8X25 RAL 2004 | 77,5 | 88 | 21 | 14 | 46 | 50 | 36 | 20 | 16 | 8 | M8 | 25 | 117 | - |
| 01NHA78D30A.. | NHA-P 78 M8X30 RAL 2004 | 77,5 | 88 | 21 | 14 | 46 | 50 | 36 | 20 | 16 | 8 | M8 | 30 | 120 | - |
| 01NHA78D40A.. | NHA-P 78 M8X40 RAL 2004 | 77,5 | 88 | 21 | 14 | 46 | 50 | 36 | 20 | 16 | 8 | M8 | 40 | 122 | - |
| 01NHA78D50A.. | NHA-P 78 M8X50 RAL 2004 | 77,5 | 88 | 21 | 14 | 46 | 50 | 36 | 20 | 16 | 8 | M8 | 50 | 124 | - |
| 01NHA78D60A.. | NHA-P 78 M8X60 RAL 2004 | 77,5 | 88 | 21 | 14 | 46 | 50 | 36 | 20 | 16 | 8 | M8 | 60 | 126 | - |
| 01NHA78E20A.. | NHA-P 78 M10x20 RAL 2004 | 77,5 | 88 | 21 | 14 | 46 | 50 | 36 | 20 | 16 | 8 | M10 | 20 | 120 | √ |
| 01NHA78E25A.. | NHA-P 78 M10x25 RAL 2004 | 77,5 | 88 | 21 | 14 | 46 | 50 | 36 | 20 | 16 | 8 | M10 | 25 | 123 | √ |
| 01NHA78E30A.. | NHA-P 78 M10x30 RAL 2004 | 77,5 | 88 | 21 | 14 | 46 | 50 | 36 | 20 | 16 | 8 | M10 | 30 | 127 | √ |
| 01NHA78E40A.. | NHA-P 78 M10x40 RAL 2004 | 92 | 88 | 21 | 14 | 46 | 50 | 36 | 20 | 16 | 8 | M10 | 40 | 130 | √ |
| 01NHA78E50A.. | NHA-P 78 M10x50 RAL 2004 | 77,5 | 88 | 21 | 14 | 46 | 50 | 36 | 20 | 16 | 8 | M10 | 50 | 133 | - |
| 01NHA78E60A.. | NHA-P 78 M10x60 RAL 2004 | 77,5 | 88 | 21 | 14 | 46 | 50 | 36 | 20 | 16 | 8 | M10 | 60 | 136 | - |
| 01NHA78F20A.. | NHA-P 78 M12x20 RAL 2004 | 77,5 | 88 | 21 | 14 | 46 | 50 | 36 | 20 | 16 | 8 | M12 | 20 | 122 | - |
| 01NHA78F25A.. | NHA-P 78 M12x25 RAL 2004 | 77,5 | 88 | 21 | 14 | 46 | 50 | 36 | 20 | 16 | 8 | M12 | 25 | 125 | - |
| 01NHA78F30A.. | NHA-P 78 M12x30 RAL 2004 | 77,5 | 88 | 21 | 14 | 46 | 50 | 36 | 20 | 16 | 8 | M12 | 30 | 128 | - |
| 01NHA78F40A.. | NHA-P 78 M12x40 RAL 2004 | 77,5 | 88 | 21 | 14 | 46 | 50 | 36 | 20 | 16 | 8 | M12 | 40 | 131 | - |
| 01NHA78F50A.. | NHA-P 78 M12x50 RAL 2004 | 77,5 | 88 | 21 | 14 | 46 | 50 | 36 | 20 | 16 | 8 | M12 | 50 | 134 | - |
| 01NHA78F60A.. | NHA-P 78 M12x60 RAL 2004 | 77,5 | 88 | 21 | 14 | 46 | 50 | 36 | 20 | 16 | 8 | M12 | 60 | 137 | - |
| 01NHA92E30A.. | NHA-P 92 M10x30 RAL 2004 | 92 | 104 | 24 | 16,5 | 53,5 | 57 | 42 | 25 | 19 | 9,5 | M10 | 30 | 132 | - |
| 01NHA92E40A.. | NHA-P 92 M10x40 RAL 2004 | 92 | 104 | 24 | 16,5 | 53,5 | 57 | 42 | 25 | 19 | 9,5 | M10 | 40 | 136 | - |
| 01NHA92E50A.. | NHA-P 92 M10x50 RAL 2004 | 92 | 104 | 24 | 16,5 | 53,5 | 57 | 42 | 25 | 19 | 9,5 | M10 | 50 | 140 | - |
| 01NHA92E60A.. | NHA-P 92 M10x60 RAL 2004 | 92 | 104 | 24 | 16,5 | 53,5 | 57 | 42 | 25 | 19 | 9,5 | M10 | 60 | 144 | - |
| 01NHA92F30A.. | NHA-P 92 M12x30 RAL 2004 | 92 | 104 | 24 | 16,5 | 53,5 | 57 | 42 | 25 | 19 | 9,5 | M12 | 30 | 134 | - |
| 01NHA92F40A.. | NHA-P 92 M12x40 RAL 2004 | 92 | 104 | 24 | 16,5 | 53,5 | 57 | 42 | 25 | 19 | 9,5 | M12 | 40 | 140 | - |
| 01NHA92F50A.. | NHA-P 92 M12x50 RAL 2004 | 92 | 104 | 24 | 16,5 | 53,5 | 57 | 42 | 25 | 19 | 9,5 | M12 | 50 | 144 | - |
| 01NHA92F60A.. | NHA-P 92 M12x60 RAL 2004 | 92 | 104 | 24 | 16,5 | 53,5 | 57 | 42 | 25 | 19 | 9,5 | M12 | 60 | 148 | - |
| 01NHA92N30A.. | NHA-P 92 M14x30 RAL 2004 | 92 | 104 | 24 | 16,5 | 53,5 | 57 | 42 | 25 | 19 | 9,5 | M14 | 30 | 136 | - |
| 01NHA92N40A.. | NHA-P 92 M14x40 RAL 2004 | 92 | 104 | 24 | 16,5 | 53,5 | 57 | 42 | 25 | 19 | 9,5 | M14 | 40 | 141 | - |
| 01NHA92N50A.. | NHA-P 92 M14x50 RAL 2004 | 92 | 104 | 24 | 16,5 | 53,5 | 57 | 42 | 25 | 19 | 9,5 | M14 | 50 | 147 | - |
| 01NHA92N60A.. | NHA-P 92 M14x60 RAL 2004 | 92 | 104 | 24 | 16,5 | 53,5 | 57 | 42 | 25 | 19 | 9,5 | M14 | 60 | 151 | - |
| 01NHA92P30A.. | NHA-P 92 M16x30 RAL 2004 | 92 | 104 | 24 | 16,5 | 53,5 | 57 | 42 | 25 | 19 | 9,5 | M16 | 30 | 138 | - |
| 01NHA92P40A.. | NHA-P 92 M16x40 RAL 2004 | 92 | 104 | 24 | 16,5 | 53,5 | 57 | 42 | 25 | 19 | 9,5 | M16 | 40 | 143 | - |
| 01NHA92P50A.. | NHA-P 92 M16x50 RAL 2004 | 92 | 104 | 24 | 16,5 | 53,5 | 57 | 42 | 25 | 19 | 9,5 | M16 | 50 | 140 | - |
| 01NHA92P60A.. | NHA-P 92 M16x60 RAL 2004 | 92 | 104 | 24 | 16,5 | 53,5 | 57 | 42 | 25 | 19 | 9,5 | M16 | 60 | 154 | - |

Le Code Standard 01NHA45C15 indique une poignée noire sans bouton.

Le Code 01NHA45C15A indique une poignée orange sans bouton.



Matériau levier de serrage

Alliage de zinc moulé sous pression avec vernis en résine époxyde.

Couleur levier de serrage

Noir RAL 9005, avec finition satinée, orange RAL 2004 avec finition brillante. D'autres couleurs pour des quantités appropriées.

Boulon prisonnier

Acier galvanisé avec denture obtenue directement.

Inserts spéciaux selon le dessin et/ou en laiton à la demande, pour des quantités appropriées.

Ressort de rappel

Acier bruni.

Vis de retenue

Acier galvanisé, à utiliser pour l'assemblage du levier avec appareil tournevis.

Bouton couvre-vis

Technopolymère avec finition satinée.

Couleur standard orange RAL 2004 pour levier noir et noir RAL 7021 pour levier orange.

D'autres couleurs disponibles: jaune RAL 1021, rouge RAL 3020, vert RAL 6018, bleu RAL 5015, grise RAL 7035.

Pour des quantités appropriées personnalisation du bouton avec logo du client.

Emballage

10 - 50 - 100 pièces.