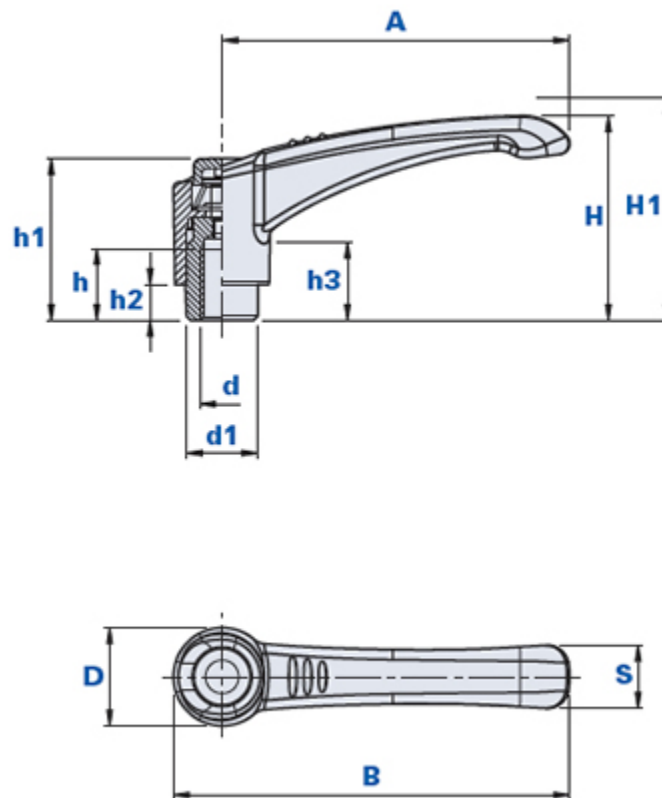


## Poignée débrayable avec douille filetée



### Comment commander:

Exemple: poignée débrayable code 01NHE45BO avec bouton couleur jaune = code 01NHE45BO-G

Bouton noir:	Bouton jaune:	Bouton rouge:	Bouton verte:	Bouton bleue:	Bouton orange:	Bouton gris:
Code + <b>N</b>	Code + <b>G</b>	Code + <b>R</b>	Code + <b>V</b>	Code + <b>B</b>	Code + <b>A</b>	Code + <b>GR</b>

Code	Description	Dimensions										Insert		Poids grammes	Stock
		A	B	D	S	H	H1	h1	h3	d1	h2	d	h		
01NHE45BO...	NHE-B 45 M5	45	53	16	10,5	33,5	3	28,5	18	12	7	M5	12	22	-
01NHE45CO...	NHE-B 45 M6	45	53	16	10,5	33,5	3	28,5	18	12	7	M6	12	20	-
01NHE65CO...	NHE-B 65 M6	65	75	20	13,5	41	3,5	34	19	15	7,5	M6	14	24	√
01NHE65DO...	NHE-B 65 M8	65	75	20	13,5	41	3,5	34	19	15	7,5	M8	14	22	√
01NHE80DO...	NHE-B 80 M8	80	92	24	16,5	53	4,5	44	26	20	12	M8	20	41	√
01NHE80EO...	NHE-B 80 M10	80	92	24	16,5	53	4,5	44	26	20	12	M10	20	40	√
01NHE80FO...	NHE-B 80 M12	80	92	24	16,5	53	4,5	44	26	20	12	M12	20	39	√

### Matériau levier et élément de serrage

Technopolymère à base polyamidique (PA).

Résistant aux substances chimiques organiques et inorganiques telles que les huiles, les graisses, les carburants et les solvants.

### Couleur levier de serrage

Noir avec finition satinée. D'autres couleurs pour des quantités appropriées.

**Couleur élément de serrage**

Noir.

**Douille**

Laiton. Inserts spéciaux selon le dessin à la demande, pour des quantités appropriées.

**Ressort de rappel**

Acier bruni.

**Bouton couvre-vis**

Technopolymère, finition satinée.

Couleur standard orange RAL 2004. D'autres couleurs disponibles: noire RAL 7021, jaune RAL 1021, rouge RAL 3020, vert RAL 6018, bleu RAL 5015, grise RAL 7035.

Pour des quantités appropriées personnalisation du bouton avec logo du client.

**Emballage**

10 - 50 - 100 pièces.