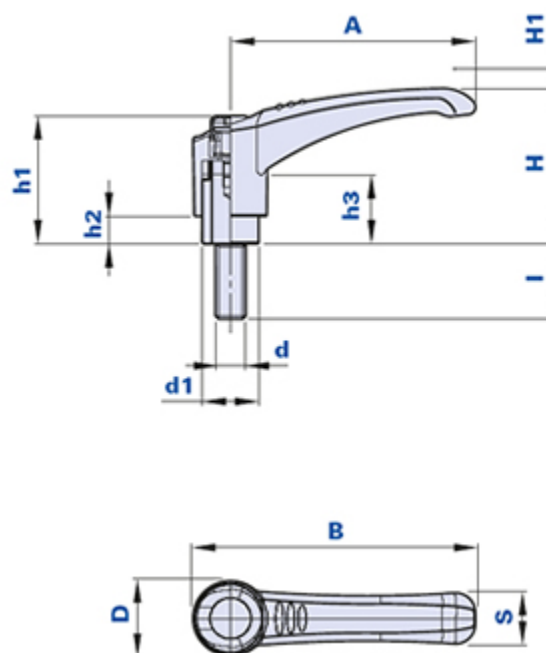


Poignée débrayable avec tige filetée



Comment commander:

Exemple: poignée débrayable code 01NHE45B15 avec bouton couleur jaune = code 01NHE45B15-G

Bouton noir:	Bouton jaune:	Bouton rouge:	Bouton verte:	Bouton bleu:	Bouton orange:	Bouton gris:
Code + N	Code + G	Code + R	Code + V	Code + B	Code + A	Code + GR

Code	Description	Dimensions										Insert		Poids grammes	Stock
		A	B	D	S	H	H1	h1	h3	d1	h2	d	l		
01NHE45B15...	NHE-P 45 M5x15	45	53	16	10,5	33,5	3	28,5	18	12	7	M5	15	12	-
01NHE45B20...	NHE-P 45 M5x20	45	53	16	10,5	33,5	3	28,5	18	12	7	M5	20	12	-
01NHE45B30...	NHE-P 45 M5x30	45	53	16	10,5	33,5	3	28,5	18	12	7	M5	30	13	-
01NHE45C15...	NHE-P 45 M6x15	45	53	16	10,5	33,5	3	28,5	18	12	7	M6	15	12	-
01NHE45C20...	NHE-P 45 M6x20	45	53	16	10,5	33,5	3	28,5	18	12	7	M6	20	13	-
01NHE45C25...	NHE-P 45 M6x25	45	53	16	10,5	33,5	3	28,5	18	12	7	M6	25	16	-
01NHE45C30...	NHE-P 45 M6x30	45	53	16	10,5	33,5	3	28,5	18	12	7	M6	30	17	-
01NHE45C40...	NHE-P 45 M6x40	45	53	16	10,5	33,5	3	28,5	18	12	7	M6	40	17	-
01NHE65C15...	NHE-P 65 M6x15	65	75	20	13,5	41	3,5	34	19	15	7,5	M6	15	21	√
01NHE65C20...	NHE-P 65 M6x20	65	75	20	13,5	41	3,5	34	19	15	7,5	M6	20	22	√
01NHE65C25...	NHE-P 65 M6x25	65	75	20	13,5	41	3,5	34	19	15	7,5	M6	25	22	√
01NHE65C30...	NHE-P 65 M6x30	65	75	20	13,5	41	3,5	34	19	15	7,5	M6	30	23	√
01NHE65C35...	NHE-P 65 M6x35	65	75	20	13,5	41	3,5	34	19	15	7,5	M6	35	24	√
01NHE65C40...	NHE-P 65 M6x40	65	75	20	13,5	41	3,5	34	19	15	7,5	M6	40	25	√
01NHE65C50...	NHE-P 65 M6x50	65	75	20	13,5	41	3,5	34	19	15	7,5	M6	50	27	-
01NHE65C60...	NHE-P 65 M6x60	65	75	20	13,5	41	3,5	34	19	15	7,5	M6	60	31	-

01NHE65D15...	NHE-P 65 M8x15	65	75	20	13,5	41	3,5	34	19	15	7,5	M8	15	25	√
01NHE65D20...	NHE-P 65 M8x20	65	75	20	13,5	41	3,5	34	19	15	7,5	M8	20	27	√
01NHE65D25...	NHE-P 65 M8x25	65	75	20	13,5	41	3,5	34	19	15	7,5	M8	25	28	√
01NHE65D30...	NHE-P 65 M8x30	65	75	20	13,5	41	3,5	34	19	15	7,5	M8	30	30	√
01NHE65D35...	NHE-P 65 M8x35	65	75	20	13,5	41	3,5	34	19	15	7,5	M8	35	31	√
01NHE65D40...	NHE-P 65 M8x40	65	75	20	13,5	41	3,5	34	19	15	7,5	M8	40	33	√
01NHE65D45...	NHE-P 65 M8x45	65	75	20	13,5	41	3,5	34	19	15	7,5	M8	45	34	-
01NHE65D50...	NHE-P 65 M8x50	65	75	20	13,5	41	3,5	34	19	15	7,5	M8	50	36	-
01NHE65D60...	NHE-P 65 M8x60	65	75	20	13,5	41	3,5	34	19	15	7,5	M8	60	38	-
01NHE80D20...	NHE-P 80 M8x20	80	92	24	16,5	53	4,5	44	26	20	12	M8	20	60	√
01NHE80D25...	NHE-P 80 M8x25	80	92	24	16,5	53	4,5	44	26	20	12	M8	25	62	√
01NHE80D30...	NHE-P 80 M8x30	80	92	24	16,5	53	4,5	44	26	20	12	M8	30	63	√
01NHE80D40...	NHE-P 80 M8x40	80	92	24	16,5	53	4,5	44	26	20	12	M8	40	66	√
01NHE80D45...	NHE-P 80 M8x45	80	92	24	16,5	53	4,5	44	26	20	12	M8	45	68	-
01NHE80D50...	NHE-P 80 M8x50	80	92	24	16,5	53	4,5	44	26	20	12	M8	50	69	√
01NHE80D55...	NHE-P 80 M8x55	80	92	24	16,5	53	4,5	44	26	20	12	M8	55	71	-
01NHE80D60...	NHE-P 80 M8x60	80	92	24	16,5	53	4,5	44	26	20	12	M8	60	75	√
01NHE80D70...	NHE-P 80 M8x70	80	92	24	16,5	53	4,5	44	26	20	12	M8	70	78	-
01NHE80E20...	NHE-P 80 M10x20	80	92	24	16,5	53	4,5	44	26	20	12	M10	20	62	-
01NHE80E25...	NHE-P 80 M10x25	80	92	24	16,5	53	4,5	44	26	20	12	M10	25	65	-
01NHE80E30...	NHE-P 80 M10x30	80	92	24	16,5	53	4,5	44	26	20	12	M10	30	68	-
01NHE80E35...	NHE-P 80 M10x35	80	92	24	16,5	53	4,5	44	26	20	12	M10	35	71	-
01NHE80E40...	NHE-P 80 M10x40	80	92	24	16,5	53	4,5	44	26	20	12	M10	40	73	-
01NHE80E50...	NHE-P 80 M10x50	80	92	24	16,5	53	4,5	44	26	20	12	M10	50	77	-
01NHE80E60...	NHE-P 80 M10x60	80	92	24	16,5	53	4,5	44	26	20	12	M10	60	82	-
01NHE80E70...	NHE-P 80 M10x70	80	92	24	16,5	53	4,5	44	26	20	12	M10	70	87	-
01NHE80F20...	NHE-P 80 M12x20	80	92	24	16,5	53	4,5	44	26	20	12	M12	20	76	-
01NHE80F25...	NHE-P 80 M12x25	80	92	24	16,5	53	4,5	44	26	20	12	M12	25	79	-
01NHE80F30...	NHE-P 80 M12x30	80	92	24	16,5	53	4,5	44	26	20	12	M12	30	82	-
01NHE80F35...	NHE-P 80 M12x35	80	92	24	16,5	53	4,5	44	26	20	12	M12	35	87	-
01NHE80F40...	NHE-P 80 M12x40	80	92	24	16,5	53	4,5	44	26	20	12	M12	40	89	-
01NHE80F50...	NHE-P 80 M12x50	80	92	24	16,5	53	4,5	44	26	20	12	M12	50	96	-
01NHE80F60...	NHE-P 80 M12x60	80	92	24	16,5	53	4,5	44	26	20	12	M12	60	102	-
01NHE80F70...	NHE-P 80 M12x70	80	92	24	16,5	53	4,5	44	26	20	12	M12	70	108	-

Matériau levier et élément de serrage

Technopolymère à base polyamidique (PA).

Résistant aux substances chimiques organiques et inorganiques telles que les huiles, les graisses, les carburants et les solvants.

Couleur levier de serrage

Noir avec finition satinée.

D'autres couleurs pour des quantités appropriées.

Couleur élément de serrage

Noir.

Boulon prisonnier

Acier galvanisé. Inserts spéciaux selon le dessin et/ou en laiton à la demande, pour des quantités appropriées.

Ressort de rappel

Acier bruni.

Bouton couvre-vis

Technopolymère avec finition satinée.

Couleur standard orange RAL 2004. D'autres couleurs disponibles: noire RAL 7021, jaune RAL 1021, rouge RAL 3020, vert RAL 6018, bleu RAL 5015, grise RAL 7035.

Pour des quantités appropriées personnalisation du bouton avec logo du client.

Emballage

10 - 50 - 100 pièces.