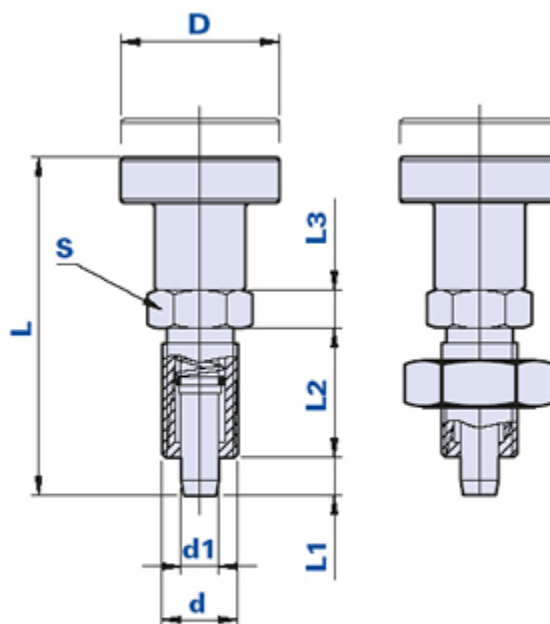


## Doigt d'indexage à ressort



0121710

0121710-1

Code	Description	Dimensions								Poids grammes	Stock
		D	L	S	d	L1	L2	d1	L3		
0121710	OT716 D.5 M10x1	21	44	12	M10x1	5	17	5	5	17,1	√
0121710-1	OT716-1 D.5 M10x1	21	44	12	M10x1	5	17	5	5	24,7	√

### Matériau du bouton

Technopolymère à base polyamidique (PA). Résistant aux substances chimiques organiques et inorganiques telles que les huiles, les graisses, les carburants et les solvants.

### Matériau du corps métallique et de l'embout

Acier galvanisé. Exécutions spéciales ou en acier inox, à la demande pour des quantités appropriées.

### Couleur du bouton

Rouge avec finition satinée.

### Emploi

Dans la position de repos il bloque la rotation ou le glissement. En tirant le bouton on a le déblocage.

### Notes

On conseille d'effectuer le perçage pour l'embout avec tolérance H7.

### Emballage

10 - 50 - 100 pièces.