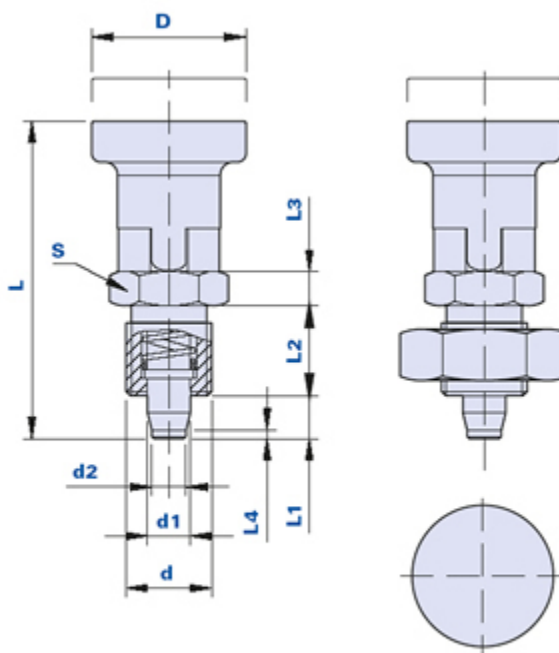


OTB227



Doigt d'indexage à ressort



01-55227

01-55227-1

Code	Description	Dimensions										Poids grammes	Stock
		D	L	S	d	L1	L2	d1	L3	d2	L4		
01-55227	OTB227 D.5 M10X1.25	17,5	37	12	M10x1.25	5	10,5	5	4	5	1	13,8	√
01-55227-1	OTB227-1 D.5 M10X1.25	17,5	37	12	M10x1.25	5	10,5	5	4	5	1	21,3	√

Matériau du bouton

Technopolymère à base de polyamide (PA). Résistant aux substances chimiques organiques et inorganiques telles que les huiles, les graisses, les carburants et les solvants.

Matériau du corps métallique et de l'embout

Acier galvanisé. Exécutions spéciales ou en acier inox à la demande pour des quantités appropriées.

Couleur du bouton

Orange RAL 2004 avec finition satinée.

Emploi

Dans la position de repos il bloque la rotation ou le glissement. En tirant le bouton on a le déblocage.

En le tournant de 90° on maintient le blocage du pivot.

Notes

On conseille d'effectuer le perçage pour l'embout avec tolérance H7.

Emballage

10 - 50 - 100 pièces.

