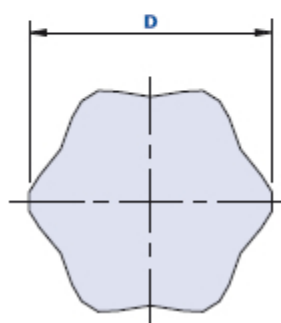
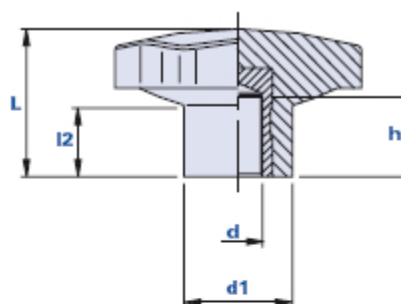


Volant à six lobes avec douille filetée borgne



Code	Description	Dimensions				Insert		Poids grammes	Stock
		D	L	d1	l2	d	h		
01PB2A	PB2 M4	20	17	13	10	M4	10	5	√
01PB2B	PB2 M5	20	17	13	10	M5	10	7	√
01PB2C	PB2 M6	20	17	13	10	M6	10	7	√
01PB3B	PB3 M5	30	21	16	12	M5	12	12	√
01PB3C	PB3 M6	30	21	16	12	M6	12	19	√
01PB3D	PB3 M8	30	21	16	12	M8	12	25	√
01PB3BC	PB3B M6	35	24	18	13	M6	12	11	√
01PB3BD	PB3B M8	35	24	18	13	M8	12	13	√
01PB4C	PB4 M6	40	27	20	14	M6	14	24	√
01PB4D	PB4 M8	40	27	20	14	M8	14	26	√
01PB4E	PB4 M10	40	27	20	14	M10	14	56	√
01PB4F	PB4 M12	40	27	20	14	M12	14	30	√
01PB4BE	PB4B M10	45	29	22	15	M10	16	36	√
01PB5C	PB5 M6	50	30	22	16	M6	16	40	√
01PB5D	PB5 M8	50	30	22	16	M8	16	43	√
01PB5E	PB5 M10	50	30	22	16	M10	16	40	√
01PB5F	PB5 M12	50	30	22	16	M12	16	37	√
01PB6D	PB6 M8	60	33	25	15	M8	16	62	√
01PB6E	PB6 M10	60	33	25	15	M10	16	60	√
01PB6F	PB6 M12	60	33	25	15	M12	16	57	√
01PB7D	PB7 M8	70	41	30	19	M8	16	96	√

01PB7E	PB7 M10	70	41	30	19	M10	16	95	√
01PB7F	PB7 M12	70	41	30	19	M12	16	95	√
01PB7N	PB7 M14	70	41	30	19	M14	16	93	√
01PB8E	PB8 M10	80	44	32	22	M10	20	125	√
01PB8F	PB8 M12	80	44	32	22	M12	20	125	√
01PB8N	PB8 M14	80	44	32	22	M14	20	125	√
01PB8P	PB8 M16	80	44	32	22	M16	20	127	√
01PB9E	PB9 M10	90	50	35	24	M10	20	185	√
01PB9F	PB9 M12	90	50	35	24	M12	20	170	√
01PB9N	PB9 M14	90	50	35	24	M14	20	176	√
01PB9P	PB9 M16	90	50	35	24	M16	20	190	√

Matériau

Matière plastique thermodurcissable à base phénolique (PF) à haute résistance. Résistant aux substances chimiques organiques et inorganiques telles que les huiles, les graisses, les carburants et les solvants.

Couleur

Noir avec finition brillante.

Insert

Laiton.

Inserts spéciaux selon le dessin à la demande, pour des quantités appropriées.

Emballage

PB 2/3/3B/4: 25 - 100 - 200 pièces.

PB 5/6/7: 10 - 50 - 100 pièces.

PB 8/9: 1 - 10 - 50 pièces.