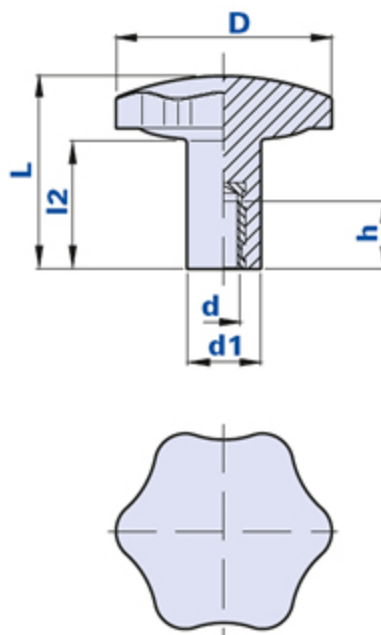


PB7L



Volant à six lobes avec moyeu haut et douille filetée borgne



Code	Description	Dimensions				Insert		Poids grammes	Stock
		D	L	d1	l2	d	l		
01PB7LE	PB7L M10	70	62,5	24	41	M10	12,5	101	√

Matériau

Matière plastique thermdurçissable à base phénolique (PF) à haute résistance. Résistant aux substances chimiques organiques et inorganiques telles que les huiles, les graisses, les carburants et les solvants.

Couleur

Noir avec finition brillante.

Insert

Laiton.

Emballage

10-50-100 pièces.