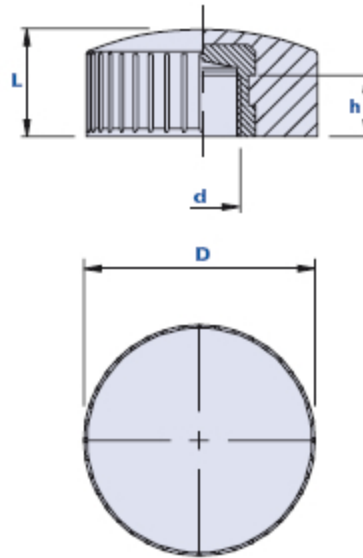


Bouton moleté avec douille filetée borgne



Code	Description	Dimensions		Insert		Poids grammes	Stock
		D	L	d	h		
01PBIE	PBI/30 M10	30	14	M10	8	16	√

Matériau

Matière plastique thermodurcissable à base phénolique (PF) à haute résistance.

Résistant aux substances chimiques organiques et inorganiques telles que les huiles, les graisses, les carburants et les solvants.

Couleur

Noir avec finition brillante.

Insert

Laiton.

Notes

Article disponible jusqu' à épuisement du stock.

Emballage

25 - 50 - 100 pièces.