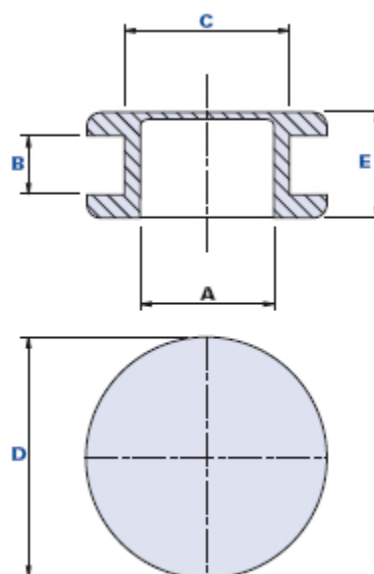


Passe-câbles à trou fermé avec membrane



Code	Description	Dimensions					Poids grammes	Stock
		A	B	C	D	E		
PC060110	PC D.14 A=6	6	1	10	14	6	0,0005	√
PC060610	PC D.14 A=6	6	6	10	14	11	0,0005	√
PC090112	PC D.16 A=9	9	1	12	16	6	0,0015	√
PC090212	PC D.16 A=9	9	2	12	16	7	0,0015	√
PC090511	PC D.16 A=9	9	5	11	16	10	0,002	√
PC090812	PC D.16 A=9	9	8	12	16	13	0,002	√
PC120618	PC D.21 A=12	12	6	18	21	11	0,002	√
PC160221	PC D.25 A=16	16	2	21	25	7	0,002	√
PC160821	PC D.25 A=16	16	8	21	25	13	0,002	√
PC180222	PC D.27 A=18	18	2	22	27	7	0,002	√
PC240529	PC D.36 A=24	24	5	29	36	10	0,003	√

Matériau

Technopolymère à base de chlorure de polyvinyle (PVC). Résistant aux substances chimiques organiques et inorganiques telles que les huiles, les graisses, les carburants et les solvants.

Dureté

63 SHORE.

Couleur

Noir.

Emballage

100 - 200 - 500 pièces.